

Lestop^{PREX}

オイルトール

オイルスキマー／浮上油回収装置

Lestob[®]



CE



特 徴

切削機械のクーラントタンクや部品洗浄機械の洗浄液タンクの貯蔵液の表面に浮遊する不純オイルを特殊なベルトを利用し除去します。

これによりタンクでのバクテリアの繁殖、悪臭を防止し、又、ツールなどの寿命を長期化します。

- シンプルで経済的
- 頑丈な外装設計
- 据付けや運転が簡単
- 煩わしいフィルターを使用しない
- セルフクリーニング式
- コンパクト

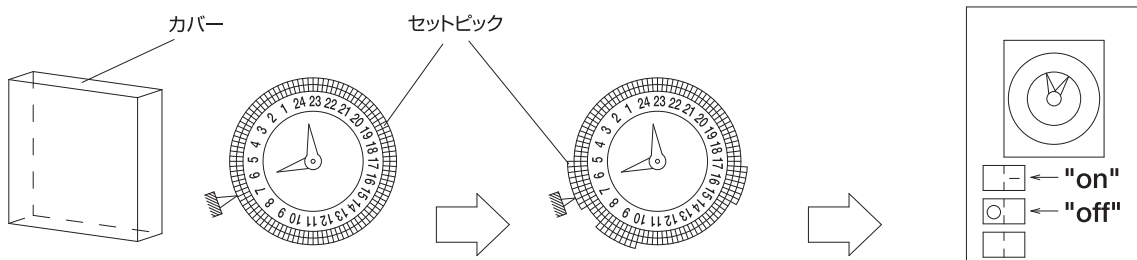
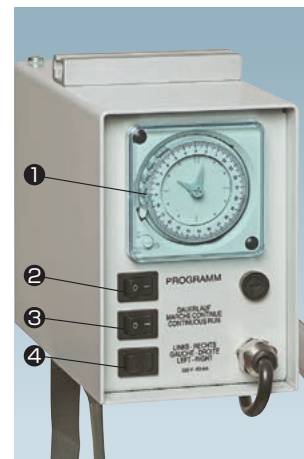
“オイルツール”はユニークな不純オイル除去装置です。

セルフクリーニングの特殊ベルトを使用し、クーラントタンクなどの表面に浮遊するオイルを効果的に分離、除去します。

装置はコンパクトで、更にタンクの真上に設置する設計ですが、これにより取扱いが簡単、省スペースです。不純オイル除去にはフィルターや多孔質部品などを使用しないのでメンテナンスが最少、簡単に極めて経済的なオイルスキマーです。

操 作 方 法

- ①プログラムタイマー …… 作動時刻とインターバルをセット出来ます。
※機械が停止している状態の時は作動時間を短くして使用することをお勧めします。
- ②プログラム運転スイッチ … オイルツールは連続運転及び時間プログラム運転が可能です。
“on”でプログラム運転が出来ます。
- ③連続運転スイッチ …… “on”で連続運転が出来ます。
(プログラム運転をする場合は、スイッチを“off”にして下さい。)
- ④回転方向切換スイッチ …… ベルトの回転方向が逆であればユニット正面の回転方向切換スイッチで回転方向を変更出来ます。



透明プラスチックカバーを外し、時間を現在時刻にセットする。
※針を指で回してセットして下さい。

作動させたい時間帯のセットピック（青いプラスチック）を外側に引き出す。（セットピック1ヶ=10分）

カバーをはめ、プログラム運転スイッチを押す。モーターは、セットピックが外側に引き出された時間帯のみ作動する。



オイルトール **lestoprex**

標準タイプ Sシリーズ 運転／ベルト

運 転

オイルトールは装置正面に配置されたスイッチの操作により連続運転、又は、プログラム運転が可能です。プログラム運転は操作スイッチ上部のタイマーのピンの調整により、運転／休止時間を10分単位で設定が可能です。

プログラム運転は、機械の休止時間に合わせ、装置を運転することで、経済的、かつ、効果的な運転を行なうことを目的とします。

ベルトはタンク内の液体に進入し、液体より抜ける時に液体表面に浮遊する不純オイルをベルト表面に付着させ、装置内に運搬します。

装置内に運搬されたオイルはスクレーパーでかき取られて、ベルトから離脱し、ドレン継ぎ手を経由しホースより排出します。

オイルの除去効率はオイルの粘度やタンク内の液の状態などで変化します。

(P.4仕様の項を参照下さい。)



ベ ル ト

オイルトールのベルトは耐熱及び耐溶剤性に優れ、酸、アルカリ、薬品などに対応できます。

	標準ベルト	耐熱ベルト	PU白色ベルト
色	黒／緑	黄／黄緑	白
使用最高温度(pH5-7)	50℃	80℃	40℃
耐性pHレンジ ※1	2-9	3-8	2-12

※クーラントタンク内の油処理用途に限定します。

※1 常温使用時の値。高い温度での使用は別途お問合せ下さい。



標準タイプ Sシリーズ 据付け／外形寸法

据 付 け

クーラントタンク等の真上に設置します。液面が穏やかな所を選び、本体と液面を30mm以上離して設置します。ウェイトローラーを吊ったベルトを液中に垂らします。

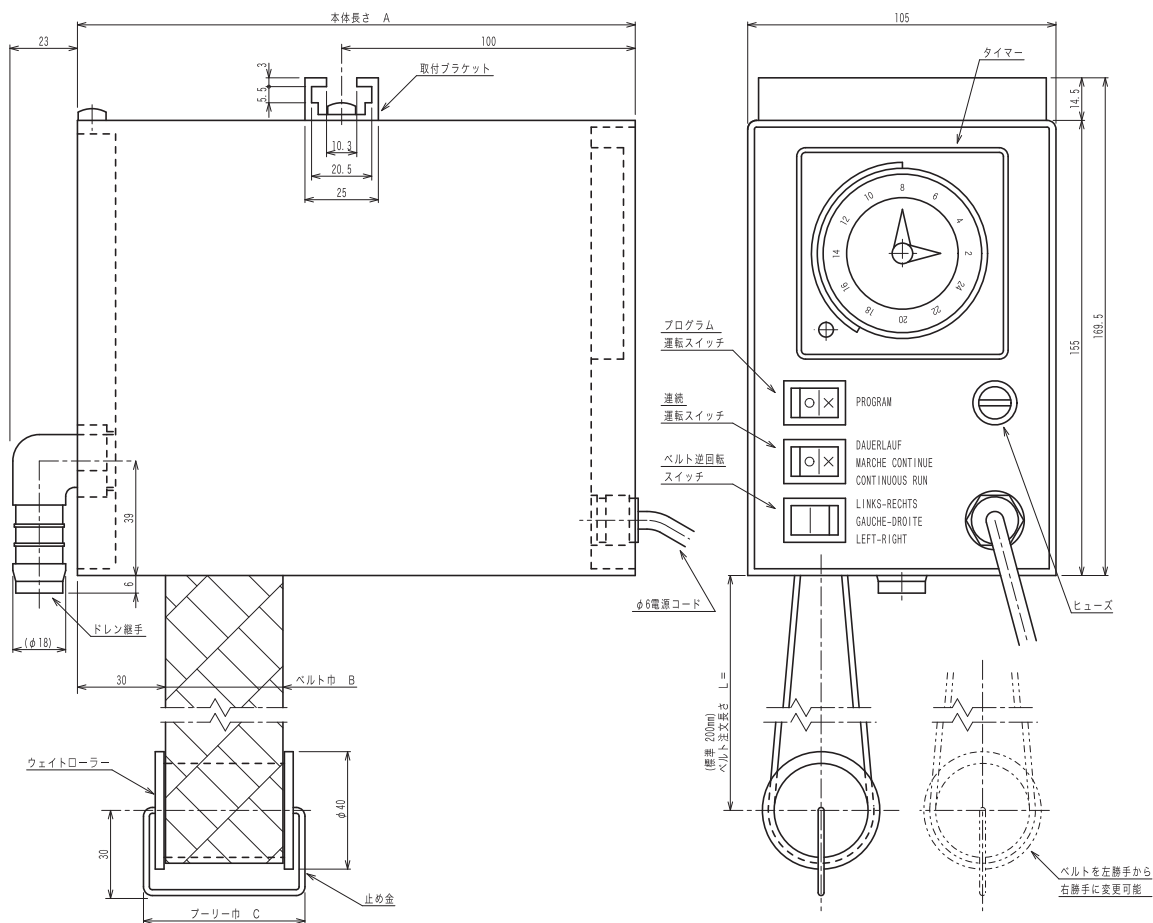
後部のドレン口継ぎ手に標準付属のホースを接続し、それより除去したオイルを回収します。

電源はAC100V, AC200Vの何れにも対応します。

(電圧により装置内で配線替えで対応します。)

外 形 寸 法

	S-40	S-100	S-200
本体長さ A [mm]	190	250	350
ベルト巾 B [mm]	40	100	200
プーリー巾 C [mm]	55	120	220
重量 [kg]	4	6	9



注：多少の個体差があります



仕 様

モデル	S-40	S-40W	S-40 OEM	S-100	S-100W	S-100 OEM	S-200
オイル回収量 (最大)(ℓ/時間)	4	4	4	8	8	8	14
ベルトタイプ	標準 (黒/緑)	特殊 (黄/緑色)	標準 (黒/緑)	標準 (黒/緑)	特殊 (黄/緑色)	標準 (黒/緑)	標準 (黒/緑)
ベルト注文長	標準付属品	200/750	200/750	200/750	200/750	200/750	200/750
L(mm)※/全長	最大注文長	1500/3350	1500/3350	1500/3350	2000/4350	2000/4350	2000/4350
ベルト幅 (mm)	40	40	40	100	100	100	200
駆動方式	電気モーター による	電気モーター による	電気モーター による	電気モーター による	電気モーター による	電気モーター による	電気モーター による
電圧 (V)	200V又は 100V (AC)	200V又は 100V (AC)	200V又は 100V (AC)	200V又は 100V (AC)	200V又は 100V (AC)	200V又は 100V (AC)	200V又は 100V (AC)
電源 周波数	50Hz又は 60Hz	50Hz又は 60Hz	50Hz又は 60Hz	50Hz又は 60Hz	50Hz又は 60Hz	50Hz又は 60Hz	50Hz又は 60Hz
消費電力 (W)	3.5	3.5	3.5	3.5	3.5	3.5	3.5
プログラムタイマー	有	有	無	有	有	無	有
外形寸法 (mm) L×W×H	190×105×170	190×105×170	220×105×170	250×105×170	250×105×170	280×105×170	350×105×170
重量 (kg)	4	4	4	6	6	6	9

※ベルトの注文長 L (mm) はユニット本体ボックス下面よりウエイトローラーの回転中心までの寸法です。

LINEUP



S - 40
S - 100
S - 200

標準タイプ

プログラムタイマーを装備しています。間欠運転を行うことで、環境に優しく経済的な運転を行う事ができます。



S - 40 OEM
S - 100 OEM

OEMタイプ

プログラムタイマーや、操作スイッチを装備しません。運転/停止は機械側からの信号で指令します。



S - 40W
S - 100W

部品洗浄機向

洗浄液の蒸気がオイルツールの構造部品を腐食しないように外装カバーに切りかけを入れてあります。ベルトは80℃(pH5-7)までの耐熱仕様です。

特 徴

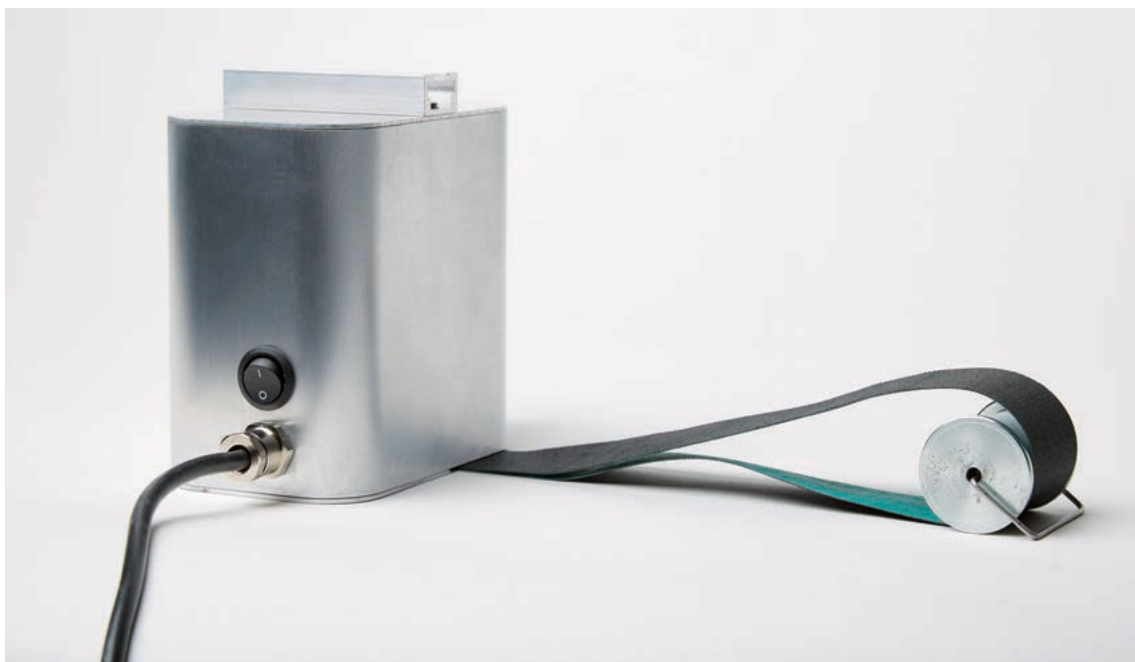
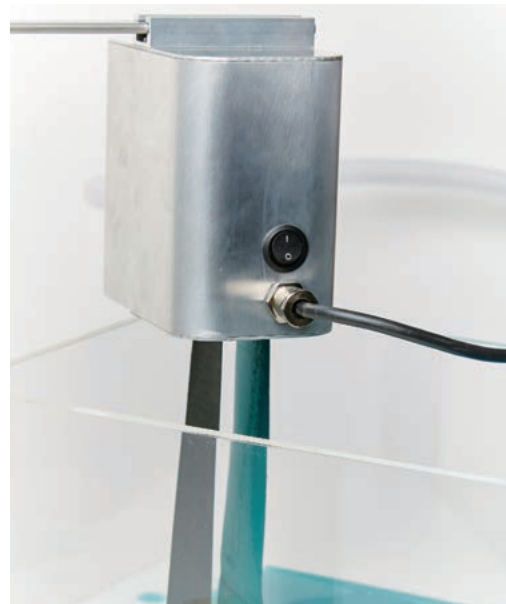
- 低価格モデル
- シンプルで経済的
- 据付けや運転が簡単
- 頑丈な外装設計
- ベルト式
- 省スペース設計

据 付 け

クーラントタンクの真上に設置し、液面が穏やかな場所を選び、本体と液面を40mm以上離して設置します。

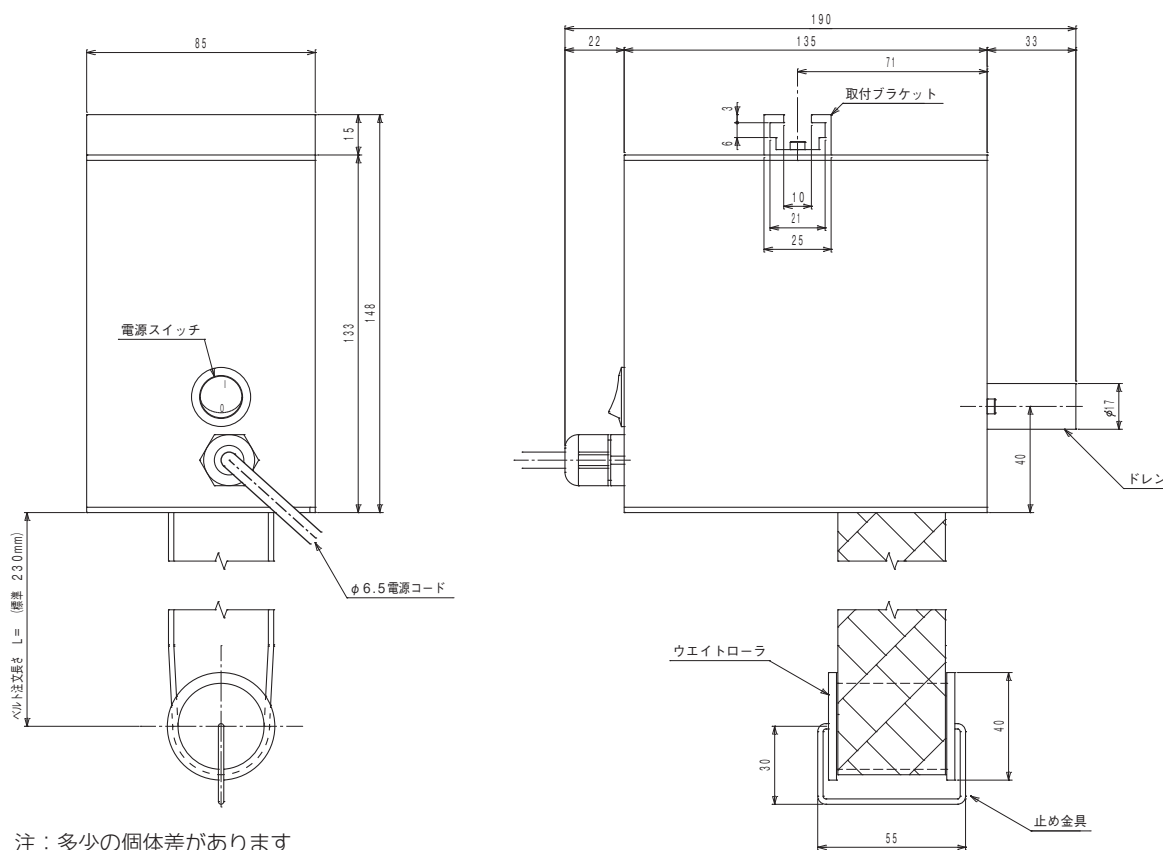
標準付属のドレンホースをドレン口に接続し、除去したオイルを回収します。

電源はAC100V、200Vに対応します。



ミニタイプ Fシリーズ 外形寸法／仕様

F-40



注：多少の個体差があります

仕 様

モデル		F-40
オイル回収量 (最大) (ℓ/時間)		4
ベルトタイプ		標準 (黒/緑)
ベルト注文長 L (mm)※/全長	標準付属品	230/800
	最大注文長	1480/3300
ベルト幅 (mm)		40
駆動方式		電気モーターによる
電 源	電圧 (V)	100V (オプション200V)
	消費電力 (W)	5
使用最高温度 (pH5-7)		45
寸法 (mm)	長さ	190 (ドレン出口部を含む)
	幅	85
	高さ	148
重量 (kg)		1.8

※ベルトの注文長 L (mm) はユニット本体ボックス下面よりウエイトローラーの回転中心までの寸法です。

※標準ベルトのみ対応。

ミニタイプ Mシリーズ 特徴／据付け

特 徴

- コンパクト (省スペース)
- シンプルで簡単な運転
- ベルト式スキマー
- セルフクリーニング式
- ベルト交換が容易
- 丈夫な外装
- 簡単据付け
- 可搬式

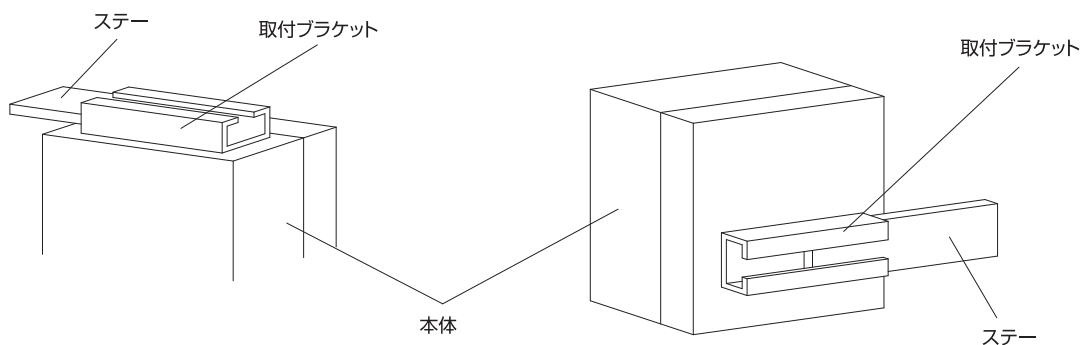
ユニット自体の電源はAC24Vです。
AC100V、又はAC200Vに対処するアダプターは
オプションで用意致します。



据 付 け

クーラントタンク等の真上に設置します。液面が
穏やかな所を選び、本体と液面を40mm以上離して
設置します。ウェイトローラーを吊ったベルトを液
中に垂らします。

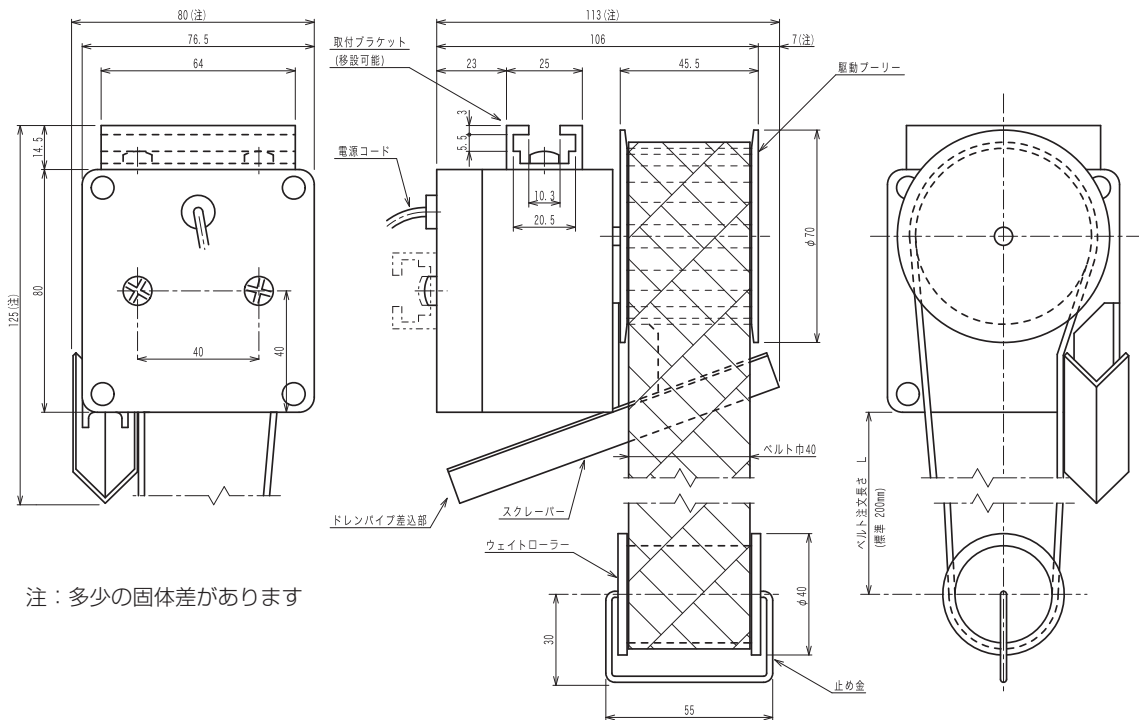
据付けは付属の取付ブラケットを本体の上、又は、
横側にネジ止めし、それにステーを通し行います。
ドレンホースを接続し、回収タンクへ配管します。



※ステーは付属しません。

ミニタイプ Mシリーズ 外形寸法／仕様

M-40



注：多少の固体差があります

※M-100の寸法については別途お問い合わせ下さい。

仕 様

モデル	M-40	M-100
オイル回収量 (最大) (ℓ/時間)	4	8
ベルトタイプ	標準 (黒/緑)	標準 (黒/緑)
ベルト注文長 L (mm) ※/全長	標準付属品	200/650
	最大注文長	1500/3250
ベルト幅 (mm)	40	100
駆動方式	電気モーターによる	電気モーターによる
電 源	電圧 (V)	AC24V (AC100V AC200V/24Vの アダプターはオプション)
	消費電力 (W)	3.5
寸法 (mm)	長さ	105
	幅	75
	高さ	80
重量 (kg)	1.2	2.9

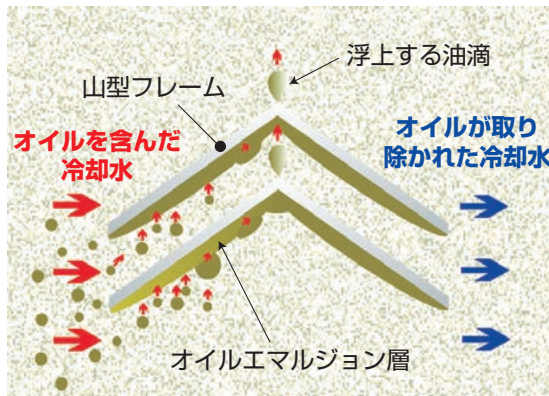
※ベルトの注文長 L (mm) はユニット本体ボックス下面よりウェイトローラーの回転中心までの寸法です。

※標準ベルトのみ対応。

大型タイプ Aシリーズ 特徴

特 徴

- 高いオイル回収能力 (最大 400ℓ / 時) を誇ります。
- フィルター等の消耗品がなく、ランニングコストは電気代のみで経済的。
- メンテナンス頻度は最小ですので長期に渡って安心してご使用頂けます。



オイル回収原理図 (オイル浮上方式)

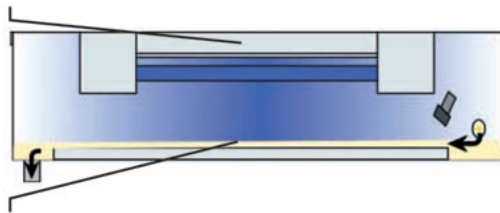
●メンテナンスを必要としない優れた保守原理

オイルトールAシリーズは水とオイルの比重の違いを利用し、クーラント液の中からオイル成分のみを分離します。オイル分離の際にフィルター等を使用しませんので、メンテナンスは最小限で長期に渡って稼働可能です。加えて消耗品もありませんので、ランニングコストは、ポンプ用の電力のみと経済的です。

●腐敗臭除去装置 (オプション)

UV (紫外線) を照射することにより、腐敗臭の原因となるクーラント液中のバクテリアを死滅させます。クーラント通過層を薄くすることで、多少の濁りでも十分に効果があります。

UV (紫外線) 照射



クーラント通過層



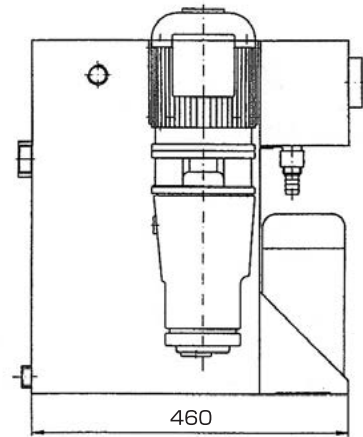
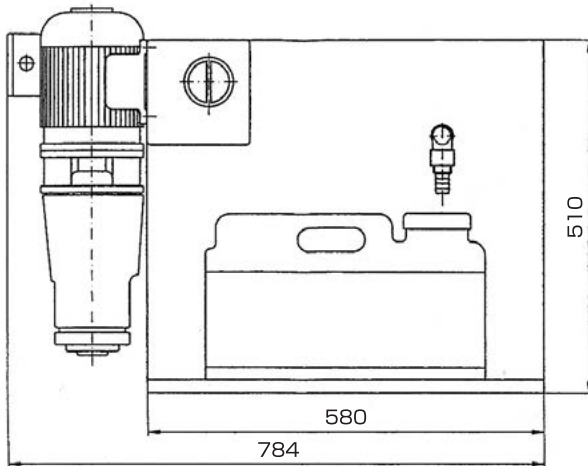
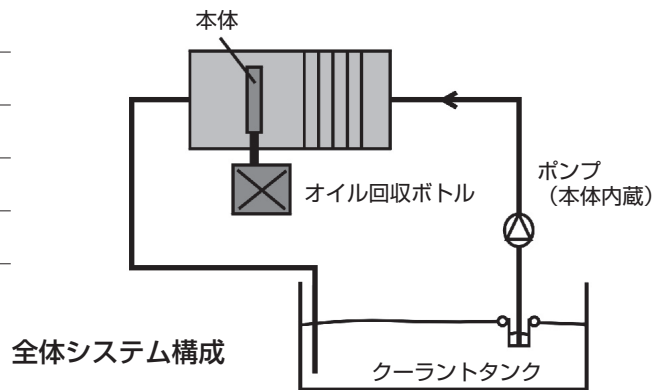


オイルツール **lestob** preX

大型タイプ Aシリーズ 仕様

仕 様

モデル	A-400	
オイル回収原理	オイル浮上式	
オイル回収量 (最大) [ℓ/時]	400	
電源	電圧 (V)	200
	消費電力 (kW)	0.5
タンク容量 (本体) [ℓ]	75	
〃 (回収ボトル) [ℓ]	9	
対応クーラントpH値	~pH10	
〃 温度 [°C]	5~60	
ホース径 (オイル回収側)	1 1/4 "	
本体色	グレー	
寸法 (mm)	幅	784
	高さ	550
	奥行	500
重量 (kg)	約60	



健康な作業環境を保ち生産性を向上します

切削クーラント及び部品洗浄液表面の油膜を効果的に取り除きます。バクテリアの発生を抑制し、クーラント液の寿命を延ばし、加工精度の向上／加工時間の短縮に貢献します。

PLAN | シンプル設計

自動洗浄機能を持つオイルツールは特殊ベルトで運ばれた油を装置内で簡単に分離し排油チューブより排出します。

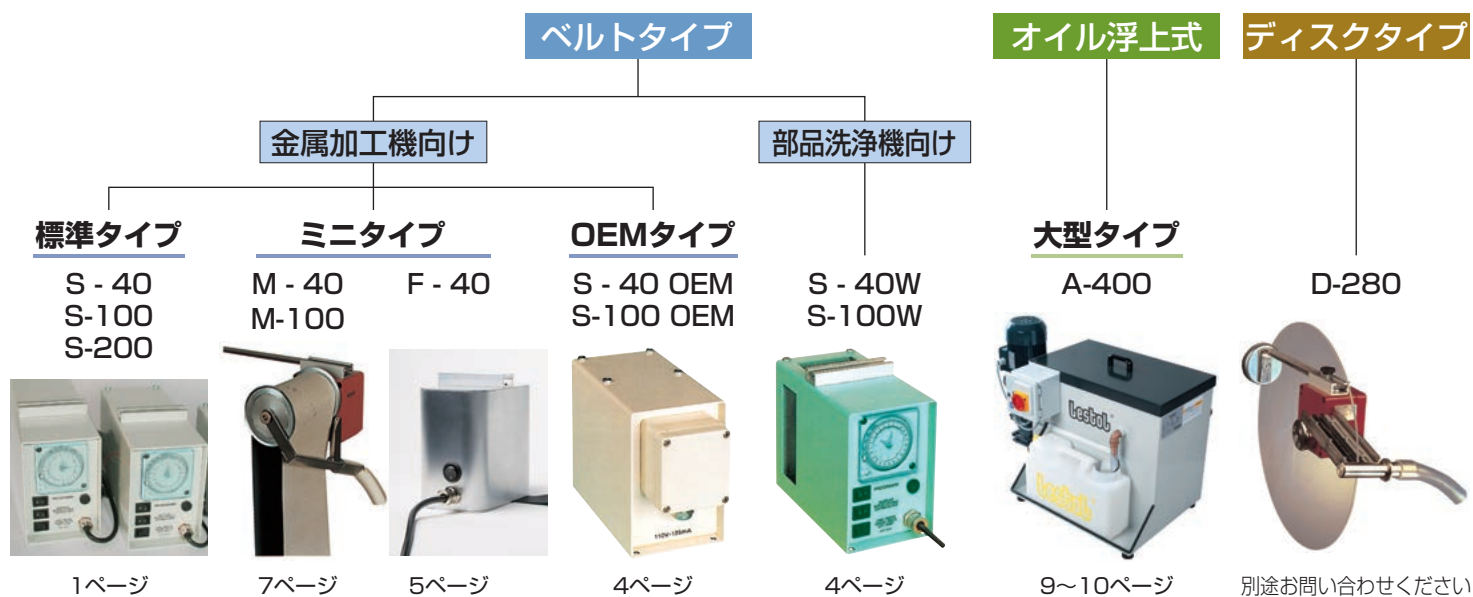
SPACE | 最小スペース

オイルツールはクーラントタンク又は洗浄液タンクの真上に取り付けることが出来るので、最小のスペースしか必要としません。

COST | 低コスト

イニシャルコストが安価な上、フィルター等を必要としないので、ランニングコストも抑えます。

豊富な商品構成



オイルツールは、RoHS指令,機械指令2006/42ECに対応しています。

総発売元

(注) カタログ記載の仕様は予告なしに変更する場合がございます。



ダイナミック ツール 株式会社

本社 京都府相楽郡精華町精華台7丁目4番地6号
〒619-0238 TEL (0774) 98-0518代 FAX (0774) 98-0558
東京営業所 神奈川県相模原市南区上鶴間本町5丁目1番4号
〒252-0318 山崎商事本社ビル3F
TEL (042) 767-4111 FAX (042) 767-4466
名古屋営業所 愛知県小牧市堀の内3丁目71番地
〒485-0046 キャッスルビル3F
TEL (0568) 76-1631 FAX (0568) 76-1633
<http://www.dynamictools.co.jp>

詳しいお問い合わせは弊社営業担当または下記販売店までお願い申し上げます。

2018.3.3000Ⓔ

お取引先様 各位

ダイナミックツール株式会社

オイルツール用ベルト長さ 仕様変更のお知らせ

拝啓、時下益々ご清祥の事とお慶び申し上げます。

ベルト長さの仕様が下表の通り変更となります。何卒ご了承の程、宜しくお願い申し上げます。

型番	ベルト種類		標準長さ	最大注文長	変更時期
S-40 (3-4頁)	標準	旧	L=200mm(750mm) ↓	L=1500mm(3350mm) ↓	標準長:2022年(予定) 最大長:2021年4月
		新	L=225mm(800mm)	L=825mm(2000mm)	
S-40 OEM (3-4頁)	標準	旧	L=200mm(750mm) ↓	L=1500mm(3350mm) ↓	2021年4月
		新	L=225mm(800mm)	L=825mm(2000mm)	
S-40W (3-4頁)	特殊(耐熱仕様)(標準も対応可能)	旧	L=200mm(750mm) ↓	L=1500mm(3350mm) ↓	2021年4月
		新	L=225mm(800mm)	別途お打合せさせていただきます	
S-100 S-100 OEM (3-4頁)	標準	旧	L=200mm(750mm) ↓	L=2000mm(4350mm) ↓	2021年4月
		新	L=225mm(800mm)	L=825mm(2000mm)	
S-100W (3-4頁)	特殊(耐熱仕様)(標準も対応可能)	旧	L=200mm(750mm) ↓	L=2000mm(4350mm) ↓	2021年4月
		新	L=225mm(800mm)	別途お打合せ	
S-200 (3-4頁)	標準	旧	L=200mm(750mm) ↓	L=2000mm(4350mm) ↓	2021年4月
		新	L=225mm(800mm)	L=825mm(2000mm)	
F-40 (5-6頁)	標準	旧	L=230mm(800mm) ↓ 変わらず	L=1480mm(3300mm) ↓	2021年4月
		新	L=230mm(800mm)	L=830mm(2000mm)	
M-40 (7-8頁)	標準	旧	L=200mm(650mm) ↓	L=1500mm(3250mm) ↓	2021年4月
		新	L=275mm(800mm)	L=875mm(2000mm)	
M-100 (7-8頁)	標準	旧	L=200mm(650mm) ↓	L=2000mm(4250mm) ↓	2021年4月
		新	L=275mm(800mm)	L=875mm(2000mm)	

注) 上記長さ以外もご要望に応じて対応可能。お気軽に弊社までご相談下さい。