

DYNACLEAN

ダイナクリーン



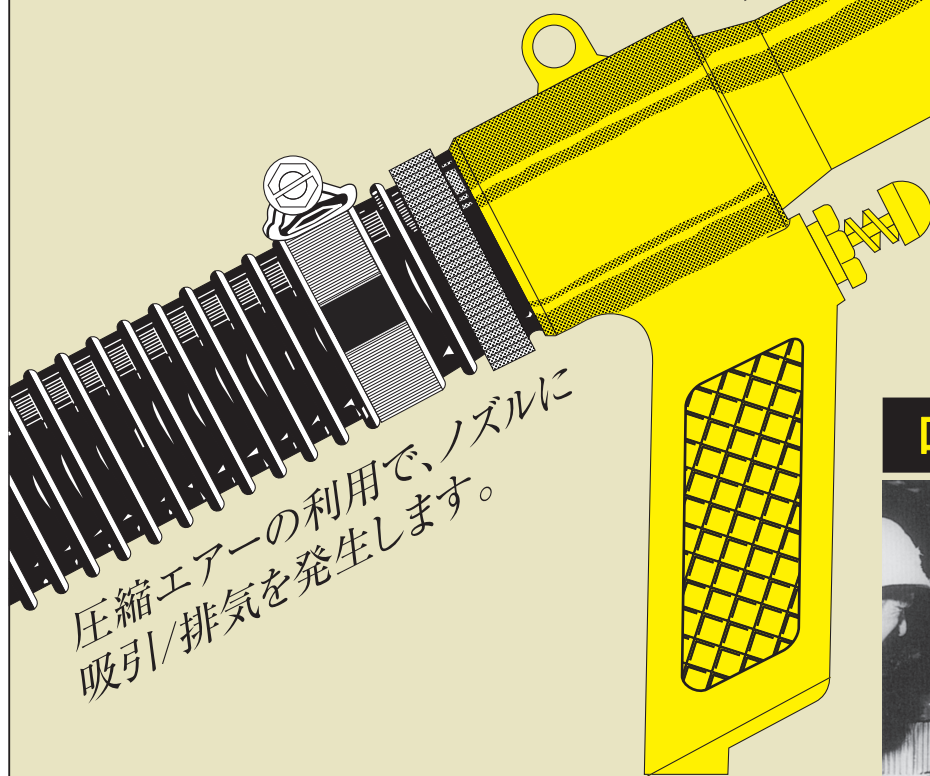
吸い込み

職場の清掃に

小粒材料の搬送に
小物部品収集に

・・・

簡単 便利 廉価 安全 効果的
1台2役



圧縮エアーの利用で、ノズルに
吸引/排気が発生します。

↑
圧縮エアー

吹き出し



総発売元

ダイナミック ツール 株式会社

DYNACLEAN

ダイナクリーン

ダイナクリーンの特長

1台2役

内蔵部品の向きを換えるだけで、吸込み作用と噴出し作用が切り替えられ、どちらでも使用可能です。

丈夫で簡単便利

ボディは軽量硬質プラスチック製で強靱、かつサビの心配がありません。圧縮エアのみで簡単に動作可能。

集塵バッグ付属

集塵バッグが付属され、すぐに作業に取り掛かります。

商品構成



標準タイプ〔型名：VM22K〕

吸引と噴出を自在に切り替えます。オプションの各種ノズルの取付けにより、簡単に機能アップが可能です。



深穴タイプ〔型名：VMDH22K〕

深穴の底に溜った切削屑等を吸引するのに特化したタイプです。先端ノズルで切削屑を吹上げます。

仕様

供給圧縮エア一圧：0.4MPa以上

使用エア一容量：110ℓ/min. (0.4MPa時)

吸込み圧：20kPa (0.4MPa時)

重量(標準タイプ本体)：160g

オプション品



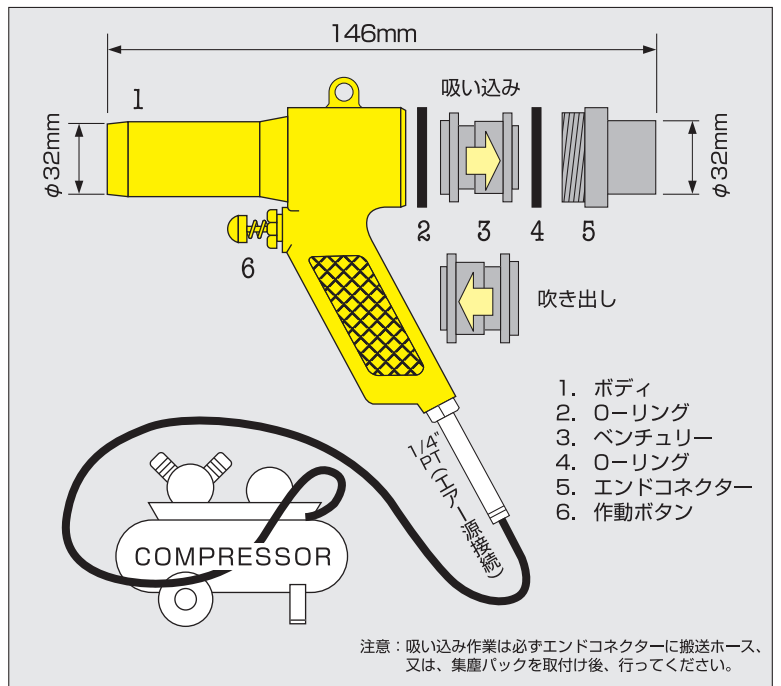
ノズルキット：VMTK22

(バキュームヘッド
ロングノズル、丸ブラシ
クレパスツール ×各1個)

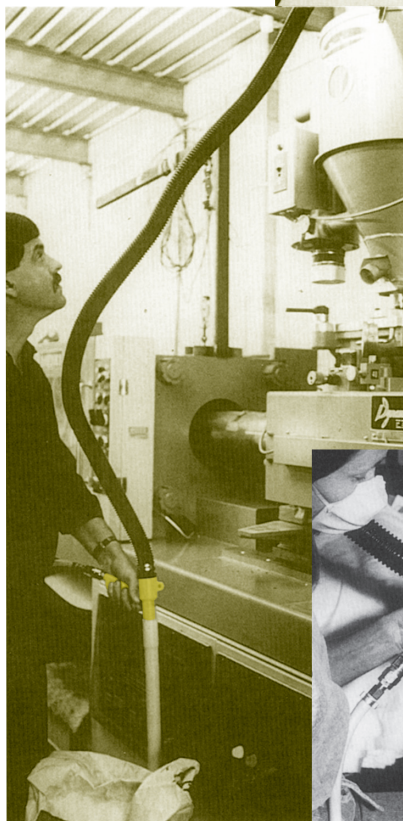


吸込みホース：BV22-8

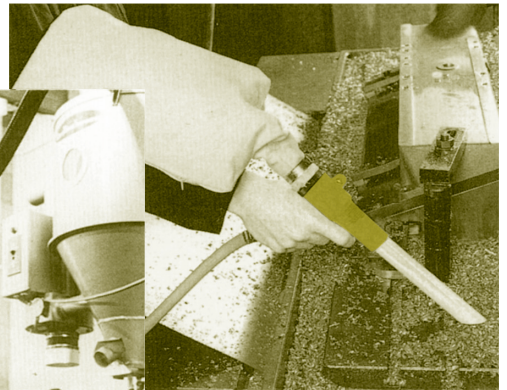
φ32×1m



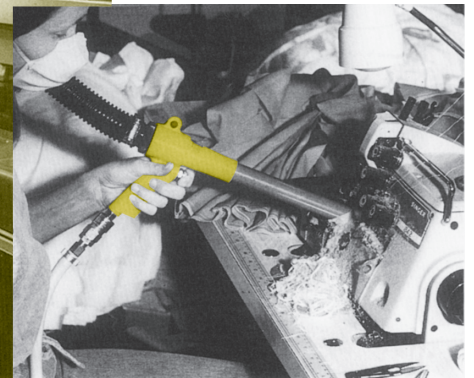
使用例



射出成型機の材料供給に



機械切削屑の清掃に



縫製職場の清掃に

(注) カタログ記載の仕様及び寸法は予告なしに変更する場合がございます。

総発売元



ダイナミック ツール 株式会社

本社 京都府相楽郡精華町精華台7丁目4番地6号
〒619-0238 TEL(0774)98-0518代 FAX(0774)98-0558
東京営業所 神奈川県相模原市南区上鶴間本町5-1-4
〒252-0318 山崎商事本社ビル3F
TEL(042)767-4111 FAX(042)767-4466
名古屋営業所 愛知県小牧市外堀3-132
〒485-0039 TEL(0568)76-1631 FAX(0568)76-1633
<http://www.dynamictools.co.jp>

詳しいお問い合わせは弊社営業担当または下記販売店までお願い申し上げます。