



フィルターミスト

遠心分離式オイルミストコレクタ
高効率モータ規制標準対応





健康で安全なクリーン環境の創造をお手伝いします

オイルミストは人体に健康被害を及ぼし、機械の故障の原因ともなります。また、危険な作業環境を作り、生産性の低下をまねきます。

フィルターミストSシリーズおよびFXシリーズは、内部ドラムを高速回転させる事による遠心分離作用によりオイルミストを効率的に除去し、健康、安全、生産性の高い作業環境を創造します。

遠心分離式ミストコレクタのパイオニア

現在世界的にオイルミストコレクタは省エネルギー、省メンテナンスを特長としたものが主流となっています。またこれらほとんどの装置は遠心分離方式を基本原理としています。

フィルターミストはこの遠心分離式ミストコレクタのパイオニアとして1970年より製造・販売を行っており、今や全世界の機械メーカーにおいて定番のミストコレクタ装置になっています。

遠心分離式の優れた除去能力

内部ドラムの回転作用で作業現場のオイルミストを吸引します。ミスト凝結補助材（ドラムパッド）を通過して凝結したオイルミストは、内部ドラムの遠心力により、180km/hもの高速でハウジング内面に衝突しオイルや不純物が空気と分離します。分離されたオイルや不純物はハウジングの内面を伝ってドレンホースより排出され、清浄な空気のみ本体上部より排気されます。

遠心分離方式を採用することで、濾過フィルタは不要となり、オイル分離機構での圧力損失を低減することが出来るので、ミスト吸引に要するモータ出力は少なく済み、省電力につながります。

注) フィルターミスト全モデルにおいて縦置きで使用して下さい。横置きでの使用はできません。

オイル分および不純物
ドレンより排出



遠心分離方式によるメンテナンスレス

遠心分離方式はもともと、オイル成分および不純物を外へ吐き出すことにより分離する方式なので、濾過したオイルおよび不純物を溜め込むフィルタ方式に比べ、メンテナンス頻度が圧倒的に少なくなります。ドラムパッドは、濾過フィルタのような目づまりがおきにくい構造になっています。但し、クーラントの固着や切粉の堆積により、交換が必要です。



小型軽量でシンプルな構造

遠心分離方式により十分なオイル除去効果が得られるので付帯機能の必要がなく、大変シンプルな構造です。

シンプルな構造がもたらすメリット

- ・小型軽量で機械上部に直接取付けて頂くことが可能です。
- ・シンプルな構造は故障のリスクを低減させ、長期に渡って高い機能を持続出来ます。
- ・吸引容量が大きなモデルでも、小型と同じオイル除去効率を実現しています。
- ・発生振動／騒音が小さく、加工精度／環境への影響が最小です。

全世界的な販売

イギリスにて開発・販売されている遠心分離式オイルミストコレクタ「フィルターミスト」は、ヨーロッパ・アメリカだけでなく、今や全世界で使用されています。これまでの全世界の実績出荷台数は、20万台に上ります。

世界中に約45拠点の代理店をもち、60ヶ国にて、現地/最寄りの代理店より修理とテクニカルサポートが受けられる体制を整えています。日本ではダイナミックツール(株)が修理とテクニカルサポートを提供しています。当社での修理については現地で訓練を受けた専門スタッフが担当致します。

海外に輸出される機械に取付けて頂く際も、輸出国の電源仕様に合わせたタイプを標準として用意しておりますので、御相談下さい。

高効率モータ規制に標準対応

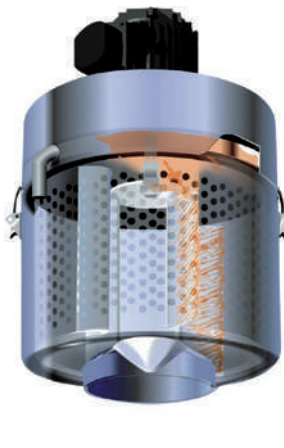
高容量タイプ (0.75kW以上) のフィルターミストFXシリーズは、高効率モータ規制 (IE3) に標準対応致します。低容量タイプ (0.75kW未満) のフィルターミストSシリーズは、高効率モータ規制 (IE3) が問われません。

遠心分離式オイルミストコレクタ「フィルターミスト」の動作原理



(1)ミスト吸引

オイルミストを発生源から吸引除去します。



(2)オイル分離

遠心力により霧囲気中からオイル成分のみを分離します。



(3)オイル還元

オイル成分は機械へ、清浄な空気は作業環境へ還元します。



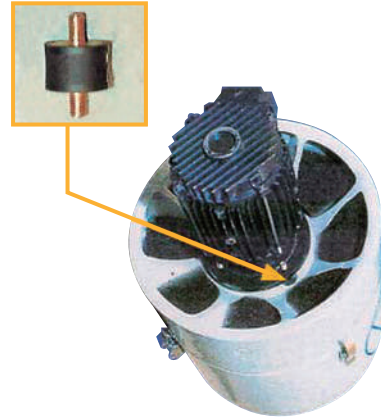
高度な安全運転

- シンプルな構造が問題発生を最少化しています。
- ドラム駆動用モータの絶縁はクラス“F”種に分類されます。
- 2体分離する外装ケーシングの上下接合向けクランプ（パッチン錠）の2個はロック付きです。
- モータの振動は防振ボルトで衰減されます。

使用環境

- フィルターミスト製品の吸引ミスト最高許容温度：65℃
（周囲温度：40℃以下）
- フィルターミスト製品は防爆対応しておりません。爆発の恐れのある蒸気、ガス、ミストの吸引は禁止されています。
発火点・引火点の低いクーラント、有機溶剤をご使用の場合は、弊社までご相談下さい。

※防振ボルト4本



保守の必要性

装置の高度な効率を維持しつつ、長期に安全に運転するために、適切な保守を行ってください。

ドラムパッドの交換

不純物の付着したドラムパッドは振動の原因となります。

サイレンサーパッドの交換

ユニットの騒音を低減するサイレンサーパッドは浄化されたオイルミストに微小に残留するオイルや熱に影響され劣化します。

防振ボルトの交換

モータには防振のためのゴム付きの防振ボルトが付随しております。

シールリングの交換

上下のケーシングの接触部に装着されているシールリングは、ドラムパッドの交換毎に同時に交換することを推奨します。

海外規格対応

- フィルターミスト製品（FXシリーズ）に搭載のモータは、高効率モータ規制 IE3 に標準対応。
- フィルターミスト社はISO9001:2008 及び ISO14001:2004を認証。
- フィルターミスト製品全て、CEマーキング対応。
- フィルターミスト製品全て、最新版EU Machinery Directive 2006/42/EC 及び RoHS指令 2002/95/ECに準拠。
- フィルターミスト社は、REACH（Registration, Evaluation & Authorization of Chemicals）EC No.1907/2006の要求に準拠。



ミストを効果的に吸引する形式（フード等）の検討

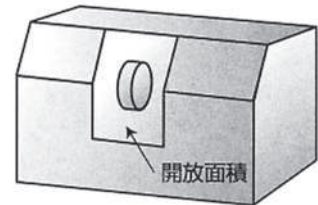
- ミスト源が、ほぼ、カバーで覆われている。（NC旋盤等） → フランジアダプタ
- ミスト源が開放的で、ミストは集中的（汎用旋盤等） → フィッシュテール型フランジ
- ミスト源が開放的で、ミストは分散的（開放形縦型機械等） → 天井フード

必要吸引容量の算出

ミスト源が、ほぼカバーで覆われているが、一部開放されている場合。

$$Q = 45 \times A$$

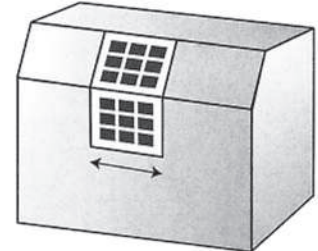
- Q：必要吸引容量（ $m^3/min.$ ）
- 45：開放部経験風速値（ $m/min.$ ）
- A：開放面積（ m^2 ）



ミスト源が完全にカバーで覆われているが、ワーク交換等の時、作業カバーが開放される場合。

$$Q = \text{カバー内容積} \times C$$

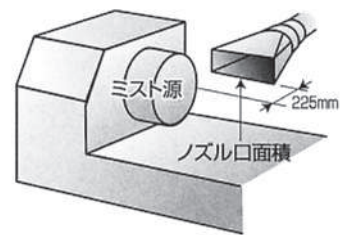
- Q：必要吸引容量（ $m^3/min.$ ）
- カバー内容積：ミスト蔓延空間（ m^3 ）
- C：経験係数 10（濃ミストで、数分毎にカバー開放）
- 経験係数 8（軽ミストで、数分毎にカバー開放）
- 経験係数 5（軽ミストで、カバー開放周期が1時間程度）
- 経験係数 4（軽ミストで、カバー開放周期が4時間以上）



ミスト源が開放的、且つ、集中的である場合。

$$Q = 760 \times A$$

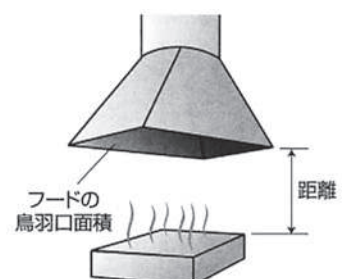
- Q：必要吸引容量（ $m^3/min.$ ）
- 760：吸引ノズル口での適正流速値（ $m/min.$ ）
- ノズル開口より225mm先のミスト源に対し、適正な吸引効果を生ずる値です。
- A：ノズル口面積（ m^2 ）



ミスト源が開放的、且つ、分散的である場合。

$$Q = 30 \times (C \times Y^2 + Z)$$

- Q：必要吸引容量（ $m^3/min.$ ）
- 30：ミスト源に適正吸引力を与える流速値（ $m/min.$ ）
- C：10（経験定数）
- Y：距離（ m ）
- Z：フードの開口面積（ m^2 ）
- ミスト源面積の約140%が適正





オイルの除去効率

オイル粒子サイズ	0.09	0.25	0.50	0.80	1.25	2.50
効 率	60%	86%	98%	99%	100%	100%

データ採用に使用されたオイルは純粋油です。%値はあくまで目安です。

単位：μm

仕 様

モデル 通常仕様/ステンレス仕様	電源	吸引容量 [m ³ /min] 50Hz/60Hz 注2)		モーター容量 [kW] 50Hz/60Hz	保護 等級	吸引 口径 (mm)	騒音 (dBA)	ドレン 口径 (mm)	質量 (kg)
		本体のみ	アフターフイ ルター装着時						
FX7002/FX7002ST(IE3対応)	3相200V	45.8	40.3	2.2	IP55	200	73	20	37/40
FX6002/FX6002ST(IE3対応)	50Hzのみ	33.3	30.0	2.2			73		37/40
FX5002/FX5002ST(IE3対応)	3相200V 50Hz/60Hz 共用	27.9/33.3	25.1/30.0	1.5/1.8			71		32/35
FX4002/FX4002ST(IE3対応)		20.8/25.0	18.7/22.5	1.1/1.3		70	26/28		
S800/S800ST 注1)		13.3/15.8	12.0/14.2	0.55/0.66		150	67	15/18	
S400/S400ST 注1)		7.1/8.3	6.4/7.4			65	14/16.5		
S200/S200ST 注1)	3.0/3.6	2.7/3.4	0.18/0.22	75		62	9/9		

※全モデルにつき、380V以上の電圧仕様のモーターも対応可能です。詳しくはお問合せ下さい。

注1) モーター容量が0.75kW未満のため、高効率モーター規制(IE3)は問われません。

注2) メーカー計測値



通常仕様



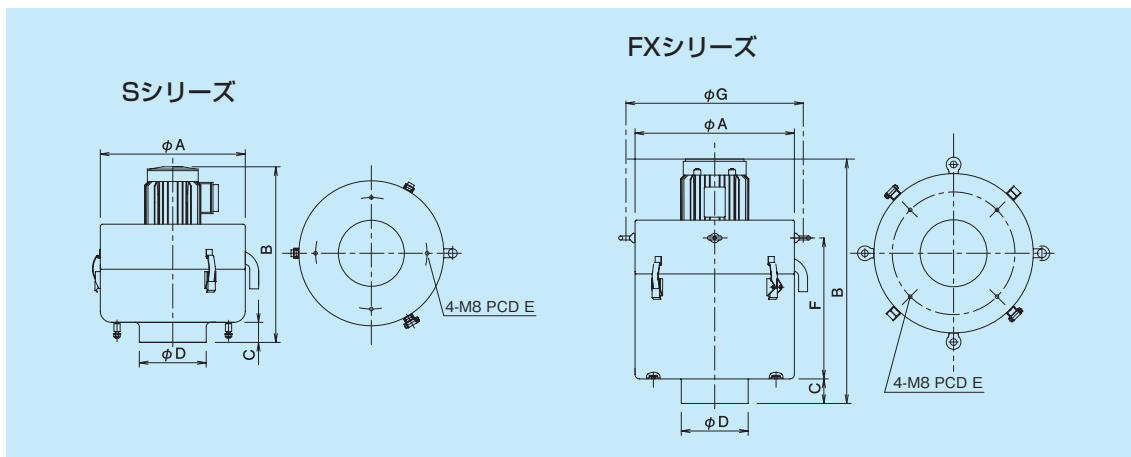
ステンレス仕様

洗浄機用途にはステンレスドラム/ケーシングを使用したステンレス仕様の使用を推奨します。

吸引ミストの温度を下げる為にダンパ付T字管の使用をお勧めします。



外形寸法図



寸法表

モデル	A	B	C	D	E	F	G
FX7002/FX7002ST(IE3対応)	438	639	35	198	275	432	485
FX6002/FX6002ST(IE3対応)	438	639	35	198	275	432	485
FX5002/FX5002ST(IE3対応)	357	635	35	198	275	378	398
FX4002/FX4002ST(IE3対応)	357	544	35	148	275	309	398
S800/S800ST	325	435	35	148	250	-	-
S400/S400ST	325	381	35	148	250	-	-
S200/S200ST	260	302	30	73	190	-	-

※FX6002、FX7002は60Hzでの使用はできません。

単位：mm

装着オプション

直接装着

コンパクトで軽量にデザインされたフィルタユニットは、付属の装置ツールに直接装着が可能。作業場床の有効活用が出来る、追加の張り出し棚等は不要。



フロアスタンド

伸長可能なフィルタミスト社のフロアスタンドは輸送を考慮し、組立て前の形でお届けします。スタンドの高さは完全調節可能、ベースプレートは作業フロアへの固定用ボルト穴付。本スタンドは、ユニットを安全確実に設置するようカスタマイズ。Sシリーズ及びFXシリーズ対応品。フィルタミストでは、シンプルにサービスを行えるようデザインされた、頑丈な低位置スタンドもご用意しております。

マシンツールスタンド

フロアスペースの確保が貴重な作業場を配慮し、直接マシンツールに装着可能な特殊設計の多目的スタンド。各器具は、配置、アプリケーション、継続的メンテナンスへのアクセスや、ユニットのサイズなどを考慮。Sシリーズ及びFXシリーズ対応品。

プレセパレータ付CSX可動式スタンド

プレセパレータが備え付けられたスタンドは、研削機械等の高耐久性アプリケーションに最適。大型扉で、サービスやメンテナンス時も簡単アクセス。CSXスタンドに含まれているもの：ロック付キャスター x4、90℃の吸込バンド、プレセパレータ、直径 50mm の蛇口付排水管

CSX は FX5002、FX6002、FX7002 対応製品です。詳細はフィルタミストまでお問い合わせください。



FILTERMIST

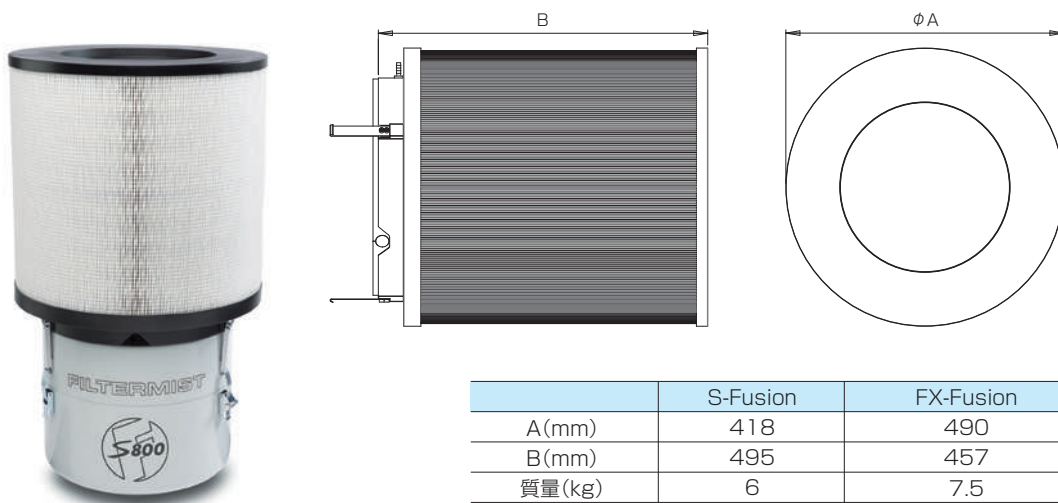
遠心分離式オイルミストコレクタ フィルターミスト アフターフィルタ

S-Fusion, FX-Fusion / 高圧クーラント対応アフターフィルタ

S-Fusion は、高圧クーラントを使用する加工現場で発生する大量のオイルミストを捕集する為に専門的に開発されました。

最新の高圧クーラントシステムは、ニートオイルを1ミクロン未満の粒子に霧化させる為、オイルミストコレクタを通過したり、従来のフィルターを急速に目詰まりさせたりしていました。

S-Fusion は高圧クーラントで発生する1ミクロン以下のオイルミストを首尾よく除去することが可能です。また合成繊維を使用したセルフドレン式フィルター、特許取得済のベンチュリ吸引システムを使用することで、捕集されたオイルの大半はマシン内部に還流し、フィルター自体の寿命を長期化します。



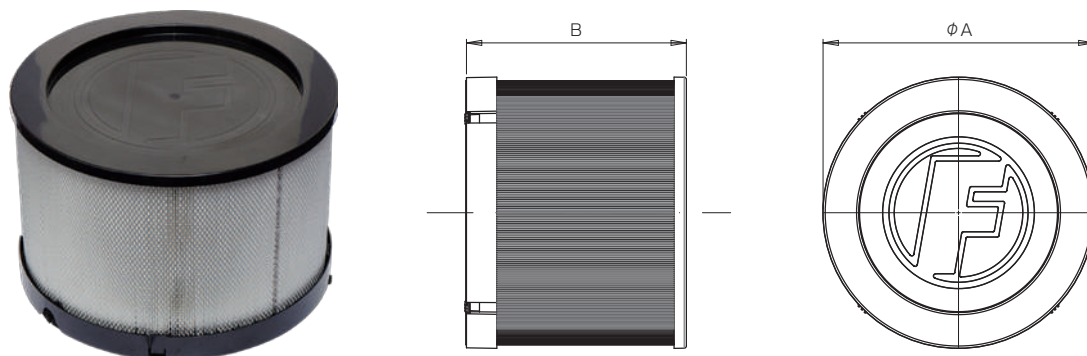
	S-Fusion	FX-Fusion
A(mm)	418	490
B(mm)	495	457
質量(kg)	6	7.5
フィルタークラス	E10	E10
適合機種	S400,S800*1	FX4002,FX5002*2

*1 別売の専用アダプタを使用することでS200,FX4002にも対応可能です。

*2 別売の専用アダプタを使用することでFX6002,FX7002にも対応可能です。

AFAアフターフィルタ

油煙等、フィルターミスト単体では除去されなかった微細なオイル分を濾過して除去します。本体の排気側にクリップで簡単に取り付けることが可能です。



	200AFAM	2300AFA	3000AFA	7000AFA
A(mm)	324	357	375	456
B(mm)	235	244	305	304
質量(kg)	2.85	3	3	4.6
フィルタークラス	F8	F8	F8	F8
適合機種	S200	S400,S800	FX4002,FX5002	FX6002,FX7002



FILTERMIST

遠心分離式オイルミストコレクタ フィルターミスト

用途と据付け

主用途

- 金属加工機などで発生するオイルミストの処理
- 金属加工機などで発生する水性ミストの処理
- 部品洗浄機などで発生する水性ミストの処理



機能をより向上させる周辺装置(オプション群)

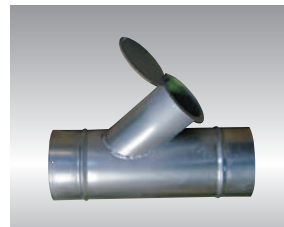
各種取付けスタンド

標準的な四脚スタンドを用意しています。設置状況に応じてお客様専用のスタンドも設計/製作致します。



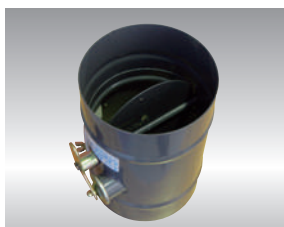
外気導入管

加工中の水溶性クーラントミストや洗浄機の高温水系ミストの冷却凝結に効果的です。



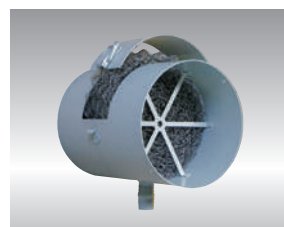
ダンパ (温度ヒューズ付き)

吸引側配管の途中に設置し、前段装置から高温の雰囲気や吸引した際、機械的にダンパが閉じてフィルターミスト本体へ高温雰囲気や火災が侵入することを防止します。



プレフィルタ

高濃度の水溶性/油性ミストの荒取りに最適です。内蔵の金属デミスタは繰り返し洗浄、再利用可能です。



Vortex

Vortexは多軸マシンなどの大量/低圧クーラント用途に開発された最新のプレフィルタです。Vortexは吸引した空気を螺旋状に回転させることで比較的大粒の油分を吸引空気から分離させます。そうして空気に残存したオイルミストだけがフィルターミスト本体に吸い込まれ捕集されます。
(対応機種：FX5002/
FX6002/FX7002)



コンパクト型サイクロン

フィルターミスト・サイクロンは、ダストや切り屑をフィルターミスト本体に入る前に捕捉します。本製品をフィルターミスト本体の吸引口に取り付けて汚染空気を通過させると、セパレータ内の低圧エリアで重量のある異物を本製品の底部に落下させます。
(対応機種：FX5002/
FX6002/FX7002)



Fモニタ

Fモニタはフィルターミストの点検、サービス必要時やドラムパッドやアフターフィルタの目詰まりが発生した際、LED警告灯で作業員へお知らせします。
(対応機種：全機種)



Fモニタ2

FモニタにBluetooth機能を追加した新バージョン。専用アプリをダウンロードすることで、スマホやタブレットでも操作可能。さらに、フィルターミストの振動や温度をモニタリングするセンサ部品(Fモニタ2+)もオプションとして用意。
(対応機種：全機種)



総発売元

(注)カタログ記載の仕様及び寸法は予告なしに変更する場合がございます。



ダイナミック ツール 株式会社
Dynamic Tools Corporation

本社 京都府相楽郡精華町精華台7丁目4番地6号
TEL (0774) 98-0518 代 FAX (0774) 98-0558
東京営業所 神奈川県相模原市南区上鶴間本町5丁目1番4号
〒252-0318 山崎商事本社ビル3F
TEL (042) 767-4111 FAX (042) 767-4466
名古屋営業所 愛知県小牧市堀の内3丁目71番地キャッセルビル3F
〒485-0046 TEL (0568) 76-1631 FAX (0568) 76-1633
<https://www.dynamictools.co.jp>

HPはこちら



詳しいお問い合わせは弊社営業担当または下記販売店までお願い申し上げます。