

PALM™

パームチャック

P A L M C H U C K

超高精密 ダイアフラムチャック / Ultra-Precision Diaphragm Chuck





PALM CHUCK

特徴 / Features

- ・ワーク加工の合理性を追求したチャックシステム
- ・数々の実績に裏付けられた、高い技術と知恵

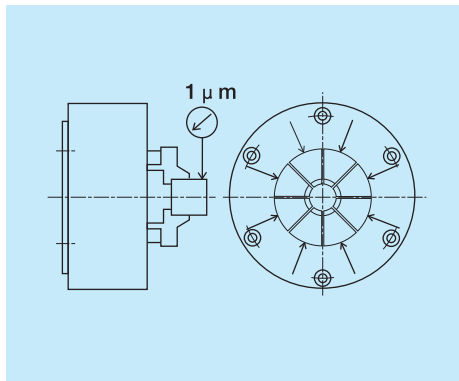
- ・ Chucking system for highly efficient machining
- ・ Advanced technology by experienced knowledges

高精度を実現

ダイヤフラムと6/8爪により高い繰り返し精度 (1 μ m) と、薄肉ワークであっても高真円度加工を実現します。(HCSを除く)

Achieve high precision machining

PALM CHUCK offers superior repeatability (1 μ m) based on diaphragm technology and 6 or 8 top jaws, and achieves high accuracy of roundness even with thin-wall workpiece. Repeatability : less than 1 μ m. (Except HCS)

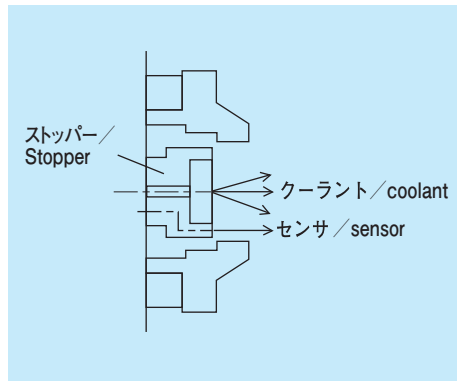


高機能です

着座センサやスルークーラントおよびワークストッパの装着が容易です。クイックチェンジ (QC) 爪により段取り替えも簡単。

Variety of optional function

Workpiece stopper, through coolant and air sensor are easily feasible. QC (Quick Change) jaw is also available.



高速回転加工を実現

バランスウエイトを内蔵していますので、高回転時に遠心力による把握力低下が少なく高速回転での加工を実現します。

Achieve high speed rotating machining

Built-in counter weight minimizes a drop of clamping force caused by centrifugal force at high speed rotation.

簡単把握力調整

エアシリンダーを内蔵していますので油圧回路は必要ありません。またエア圧の微調整で最適な把握力を実現します。

Easy adjustment of clamping force

By built-in air cylinder, it's possible to obtain optimal clamping force for each application by adjusting air pressure, and hydraulic circuit is not necessary.

加工部品例

- ・HDDの部品加工
- ・VTRのシリンダ
- ・スクロールコンプレッサ
- ・コピー機の感光ドラム
- ・カメラの部品
- ・車の部品
- ・シリコンウェハ

Example of workpieces

- ・HDD Parts
- ・VTR Cylinder
- ・Scroll Compressor Parts
- ・Copier's Reflector Drum
- ・Camera Parts
- ・Automobile Parts
- ・Silicon Wafer



PALMCHUCK

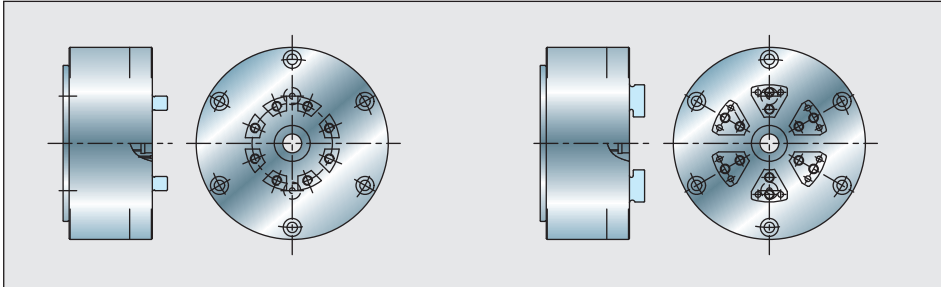
商品構成 / Line-up

PALM™



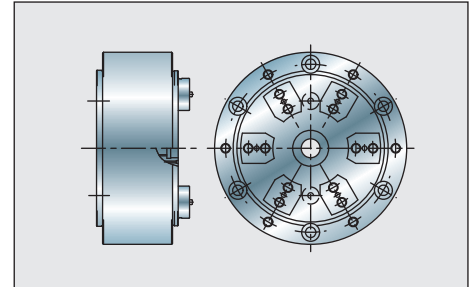
標準タイプ / Standard type

DBQタイプ 3ページ / DBQ page 3 6DBQ 4ページ / 6DBQ page 4



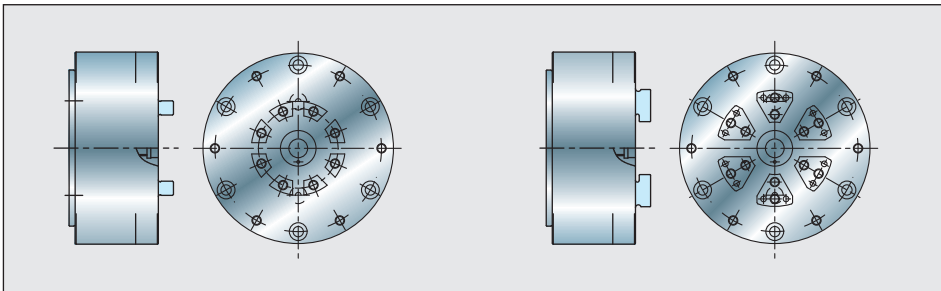
内径把握 / I.D.clamp

HCSタイプ 7ページ / HCS page 7



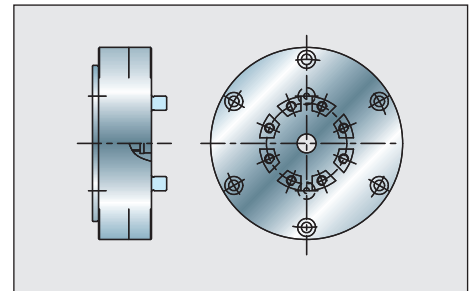
着座センサ+スルークーラント同時対応 / Compatible with air sensor & through coolant

DBSタイプ 5ページ / DBS page 5 6DBS 6ページ / 6DBS page 6



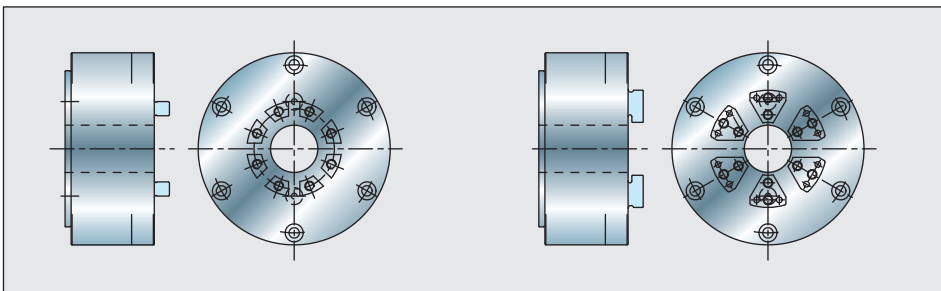
薄型タイプ / Slim type

SBQタイプ 8ページ / SBQ page 8



大径スルーホールタイプ / Large through hole type

DRPタイプ 9ページ / DRP page 9 6DRP 10ページ / 6DRP page 10



| | | (6) DBQ | (6) DBS | HCS | SBQ | DRP | 6DRP |
|--|---------------|---------|---------|-----|-----|-----|------|
| クイックチェンジ爪 (QC) (6爪のみ) / Quick Change Jaws (only for 6-jaw type) | | ● | ● | — | — | — | — |
| ダブルピストンによる強力な把握力 / Double piston | | ● | ● | — | — | ● | ● |
| 高さ寸法を抑制しコンパクトな本体 / Slim body | | — | — | — | ● | — | — |
| 大径スルーホールを装備 / Large through hole | | — | — | — | — | ● | ● |
| 8爪で真円度を追及 / 8-jaw for high roundness | | ● | ● | — | ● | ● | — |
| 6爪で高剛性 / 切粉の排出性が高い / 6-jaw for high rigidity and chip evacuation | | ● | ● | ● | — | — | ● |
| 外径 / 内径把握の両方が可能 / Use for O.D. & I.D. clamp | | ● | ● | — | ● | ● | ● |
| 内径把握に特化 / Use for only I.D. clamp | | — | — | ● | — | — | — |
| 着座センサ+スルークーラント同時対応 / Compatible with air sensor & thru coolant | | — | ● | ● | — | — | — |
| サイズ / size | 3インチ / 3 inch | ● | ● | — | ● | ● | — |
| | 4インチ / 4 inch | ● | ● | ● | ● | ● | ● |
| | 6インチ / 6 inch | ● | ● | ● | — | ● | ● |
| | 8インチ / 8 inch | ● | — | — | — | ● | ● |



PALM DBQタイプ / DBQ type

PALM



標準タイプ (8爪)

- ダイアフラム駆動ピストンがダブルで、より強力な把握力
- 着座センサ / スルークーラントに対応 (オプションで併用可能)
- 中央のネジ穴を利用してストッパーが簡単に装着出来ます
- 8爪を採用し、十分な把握力を保持しながら高真円度を実現

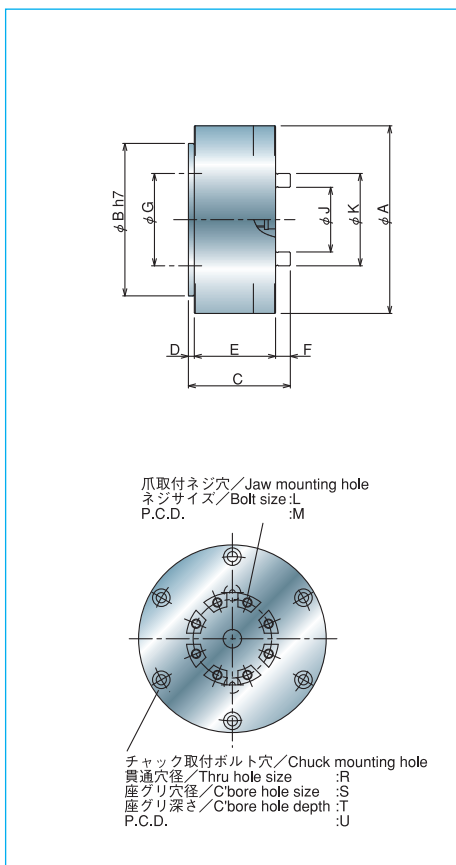
Standard type (8-jaw)

- High clamping force by built-in double piston
- Air-sensor or through coolant available (both can be equipped together as optional)
- Easy to mount workpiece stopper into center threaded hole
- Achieve high roundness with sufficient clamping force by 8-jaw

基本仕様 / Specifications

| | | チャックサイズ Chuck size | | | |
|---|---------------------|-----------------------|----------------|----------------|----------------|
| | | 3インチ 3 inch | 4インチ 4 inch | 6インチ 6 inch | 8インチ 8 inch |
| 最高回転速度 / Max. rotation speed | min ⁻¹ | 12,000 | 12,000 | 8,000 | 3,500 |
| 爪開閉ストローク / Jaw travel (爪高さ: 20mm / Jaw height: 20mm) | mm / 径 mm / dia. | 0.4 | 0.5 | 0.8 | 1.0 |
| エア圧 / Air pressure | MPa | 0.05~0.5 | 0.05~0.5 | 0.05~0.5 | 0.05~0.5 |
| 取付けボルト / Mounting bolt | | M5×6 | M5×6 | M6×6 | M8×6 |
| 質量 / Mass | kg | 1.4 | 2.3 | 5.2 | 12.5 |

外形寸法 / Dimensions



| | 3インチ / 3 inch (3-DBQ) | 4インチ / 4 inch (4-DBQ) | 6インチ / 6 inch (6-DBQ) | 8インチ / 8 inch (8-DBQ) |
|---|--------------------------|--------------------------|--------------------------|--------------------------|
| A | 80 | 101.6 | 150 | 202 |
| B | 50.8 | 82.55 | 124.97 | 167.64 |
| C | 45.2 | 55.2 | 59.2 | 71 |
| D | 3.2 | 3.2 | 3.2 | 7 |
| E | 37 | 44 | 46 | 54 |
| F | 5 | 8 | 10 | 10 |
| G | 35 | 50 | 69 | 100 |
| H | - | - | - | - |
| J | 25 | 35 | 60 | 95 |
| K | 38 | 50 | 80 | 120 |
| L | M4 | M5 | M6 | M6 |
| M | 31.5 | 42.5 | 70 | 108 |
| N | - | - | - | - |
| P | P6 | P6 | P6 | P6 |
| R | 5.5 | 5.5 | 6.5 | 8.5 |
| S | 9 | 9 | 11 | 14 |
| T | 6 | 8 | 32 | 9 |
| U | 69.85 | 88.9 | 135.89 | 182.88 |

(mm)

PALM CHUCK

6DBQタイプ / 6DBQ type

PALM™



標準タイプ (6爪)

- 着座センサ / スルークーラントに対応 (オプションで併用可能)
- 中央のネジ穴を利用してストッパーが簡単に装着出来ます
- 6爪を採用し、高い剛性と切粉排出性を実現
- 簡単交換クイックチェンジ(QC)爪を用意しています (4/6インチ)

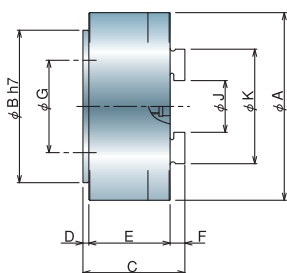
Standard type (6-jaw)

- Air-sensor or through coolant available (both can be equipped together as optional)
- Easy to mount workpiece stopper into center threaded hole
- Achieve high rigidity and easy removal of cutting chips by 6-jaw
- QC jaw is also available (4/6 inch)

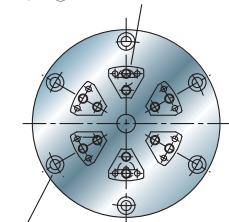
基本仕様 / Specifications

| | | チャックサイズ Chuck size | | | |
|---|-------------------|-----------------------|----------------|----------------|----------------|
| | | 3インチ 3 inch | 4インチ 4 inch | 6インチ 6 inch | 8インチ 8 inch |
| 最高回転速度 / Max. rotation speed | min ⁻¹ | 12,000 | 12,000 | 8,000 | 3,500 |
| 爪開閉ストローク / Jaw travel (爪高さ: 20mm / Jaw height: 20mm) | mm/径 mm/dia. | 0.4 | 0.5 | 0.8 | 1.0 |
| エア圧 / Air pressure | MPa | 0.05~0.5 | 0.05~0.5 | 0.05~0.5 | 0.05~0.5 |
| 取付けボルト / Mounting bolt | | M5×6 | M5×6 | M6×6 | M8×6 |
| 質量 / Mass | kg | 1.4 | 2.3 | 5.2 | 12.5 |

外形寸法 / Dimensions



爪取付ネジ穴 / Jaw mounting hole
ネジサイズ / Bolt size: L
P.C.D.① : M
P.C.D.② : N



チャック取付ボルト穴 / Chuck mounting hole
貫通穴径 / Thru hole size : R
座グリ穴径 / C bore hole size : S
座グリ深さ / C bore hole depth : T
P.C.D. : U

| | 3インチ / 3 inch (3-6DBQ) | 4インチ / 4 inch (4-6DBQ) | 6インチ / 6 inch (6-6DBQ) | 8インチ / 8 inch (8-6DBQ) |
|---|---------------------------|---------------------------|---------------------------|---------------------------|
| A | 80 | 101.6 | 150 | 202 |
| B | 50.8 | 82.55 | 124.97 | 167.64 |
| C | 45.2 | 55.2 | 59.2 | 71 |
| D | 3.2 | 3.2 | 3.2 | 7 |
| E | 37 | 44 | 46 | 54 |
| F | 5 | 8 | 10 | 10 |
| G | 35 | 50 | 69 | 100 |
| H | - | - | - | - |
| J | 23 | 28 | 50 | 86 |
| K | 43 | 62 | 92 | 128 |
| L | M3 | M5 | M6 | M6 |
| M | 35.7 | 54 | 82 | 118 |
| N | 35.7 | 36 | 60 | 96 |
| P | P6 | P6 | P6 | P6 |
| R | 5.5 | 5.5 | 6.5 | 8.5 |
| S | 9 | 9 | 11 | 14 |
| T | 6 | 8 | 32 | 9 |
| U | 69.85 | 88.9 | 135.89 | 182.88 |

(mm)



DBSタイプ / DBS type

PALM

着座センサ+スルークーラントタイプ(8爪)

- 着座センサ / スルークーラントを併用可能です
- 中央のネジ穴を利用してストッパーが簡単に装着出来ます
- 8爪を採用し、十分な把握力を保持しながら高真円度を実現

Compatible with air sensor & through coolant (8-jaw)

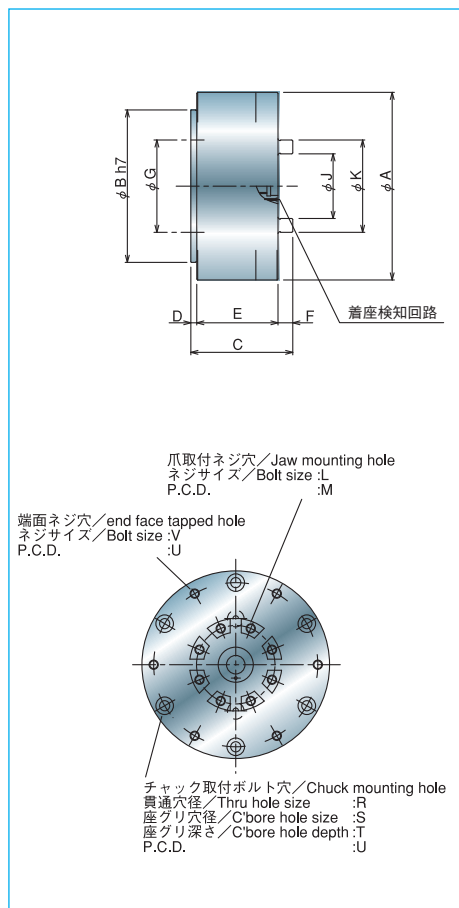
- Air-sensor and through coolant are simultaneously available
- Easy to mount workpiece stopper into center threaded hole
- Achieve high roundness with sufficient clamping force by 8-jaw



基本仕様 / Specifications

| | | チャックサイズ Chuck size | |
|---|-------------------|-----------------------|----------------|
| | | 4インチ 4 inch | 6インチ 6 inch |
| 最高回転速度 / Max. rotation speed | min ⁻¹ | 12,000 | 8,000 |
| 爪開閉ストローク / Jaw travel (爪高さ: 20mm / Jaw height: 20mm) | mm/径 mm/dia. | 0.5 | 0.8 |
| エア圧 / Air pressure | MPa | 0.05~0.5 | 0.05~0.5 |
| 取付けボルト / Mounting bolt | | M5×6 | M6×6 |
| 質量 / Mass | kg | 2.5 | 5.2 |

外形寸法 / Dimensions



| | 4インチ / 4 inch (4-DBS) | 6インチ / 6 inch (6-DBS) |
|---|-----------------------|-----------------------|
| A | 101.6 | 150 |
| B | 82.55 | 124.97 |
| C | 59.2 | 59.2 |
| D | 3.2 | 3.2 |
| E | 48 | 46 |
| F | 8 | 10 |
| G | 50 | 69 |
| H | - | - |
| J | 35 | 60 |
| K | 50 | 80 |
| L | M5 | M6 |
| M | 42.5 | 70 |
| N | - | - |
| P | P6 | P6 |
| R | 5.5 | 6.5 |
| S | 9 | 11 |
| T | 10 | 32 |
| U | 88.9 | 135.89 |
| V | M5 | M5 |

(mm)

PALM CHUCK

6DBSタイプ / 6DBS type

PALM™



着座センサ+スルークーラントタイプ(6爪)

- 着座センサ / スルークーラントを併用可能です
- 6爪を採用し、高い剛性と切粉排出性を実現
- 簡単交換クイックチェンジ(QC)爪を用意しています

Compatible with air sensor & through coolant (6-jaw)

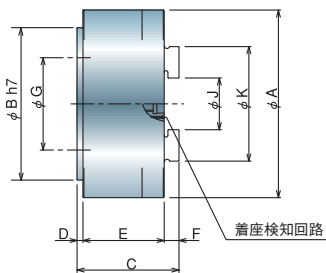
- Air-sensor and through coolant are simultaneously available
- Achieve high rigidity and easy removal of cutting chips by 6-jaw
- QC jaw is also available for quick jaw change



基本仕様 / Specifications

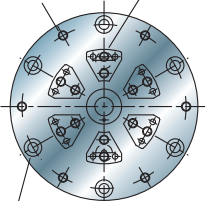
| | | チャックサイズ Chuck size | |
|---|-------------------|-----------------------|----------------|
| | | 4インチ 4 inch | 6インチ 6 inch |
| 最高回転速度 / Max. rotation speed | min ⁻¹ | 12,000 | 8,000 |
| 爪開閉ストローク / Jaw travel (爪高さ: 20mm / Jaw height: 20mm) | mm/径 mm/dia. | 0.5 | 0.8 |
| エア圧 / Air pressure | MPa | 0.05~0.5 | 0.05~0.5 |
| 取付けボルト / Mounting bolt | | M5×6 | M6×6 |
| 質量 / Mass | kg | 2.5 | 5.2 |

外形寸法 / Dimensions



爪取付ネジ穴 / Jaw mounting hole
ネジサイズ / Bolt size : L
P.C.D. ① : M
P.C.D. ② : N

端面ネジ穴 / end face tapped hole
ネジサイズ / Bolt size : V
P.C.D. : U



チャック取付ボルト穴 / Chuck mounting hole
貫通穴径 / Thru hole size : R
座グリ穴径 / C bore hole size : S
座グリ深さ / C bore hole depth : T
P.C.D. : U

| | 4インチ / 4 inch (4-6DBS) | 6インチ / 6 inch (6-6DBS) |
|---|------------------------|------------------------|
| A | 101.6 | 150 |
| B | 82.55 | 124.97 |
| C | 59.2 | 59.2 |
| D | 3.2 | 3.2 |
| E | 48 | 46 |
| F | 8 | 10 |
| G | 50 | 69 |
| H | - | - |
| J | 28 | 50 |
| K | 62 | 92 |
| L | M5 | M6 |
| M | 54 | 82 |
| N | 36 | 60 |
| P | P6 | P6 |
| R | 5.5 | 6.5 |
| S | 9 | 11 |
| T | 10 | 32 |
| U | 88.9 | 135.89 |
| V | M5 | M5 |

(mm)



PALM HCSタイプ/HCS type

PALM™

内径把握専用タイプ (6爪)

- 内径把握に特化し、把握時のワークの浮き上がりを抑制
- 繰り返し精度 $5\mu\text{m}$ (外周リングストッパー使用時)
- 着座センサ/スルークーラントを併用可能です
- 6爪を採用し、高い剛性と高度な切粉排出性を実現

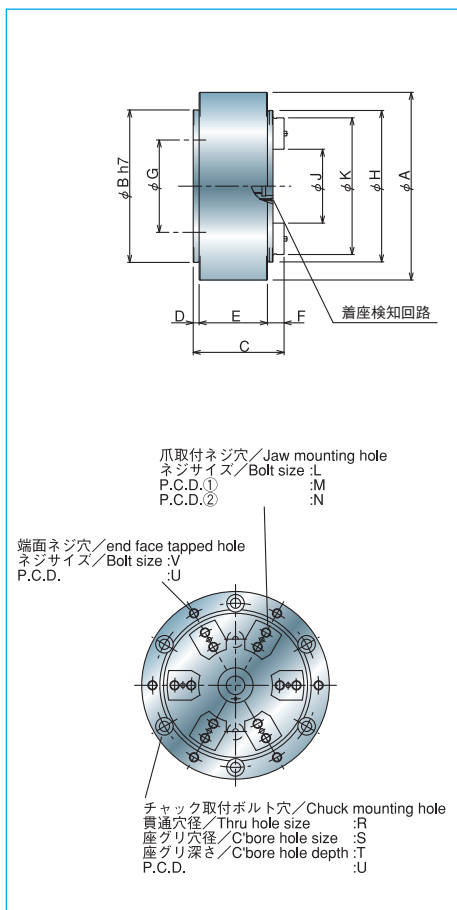
For I.D. clamp only (6-jaw)

- Specialized I.D. clamp to minimize lift-up of workpiece
- Repeatability : $5\mu\text{m}$ (with ring stopper)
- Air-sensor and through coolant are simultaneously available
- Achieve high rigidity and easy removal of cutting chips by 6-jaw

基本仕様/Specifications

| | | チャックサイズ Chuck size | 4インチ 4 inch | 6インチ 6 inch |
|---|-------------------|-----------------------|----------------|----------------|
| 最高回転速度/Max. rotation speed | min ⁻¹ | | 12,000 | 8,000 |
| 爪開閉ストローク/Jaw travel (爪高さ: 20mm/Jaw height: 20mm) | mm/径 mm/dia. | | 0.5 | 0.8 |
| エア圧/Air pressure | MPa | | 0.05~0.5 | 0.05~0.5 |
| 取付けボルト/Mounting bolt | | | M5×6 | M6×6 |
| 質量/Mass | kg | | 2.3 | 5.2 |

外形寸法/Dimensions



| | 4インチ/4 inch (4-HCS) | 6インチ/6 inch (6-HCS) |
|---|---------------------|---------------------|
| A | 101.6 | 150 |
| B | 82.55 | 124.97 |
| C | 49.2 | 53.2 |
| D | 3.2 | 3.2 |
| E | 37 | 40 |
| F | 9 | 10 |
| G | 50 | 69 |
| H | 82 | 126 |
| J | 40 | 54 |
| K | 74 | 96 |
| L | M5 | M6 |
| M | 66 | 86 |
| N | 48 | 64 |
| P | P6 | P6 |
| R | 5.5 | 6.5 |
| S | 9 | 11 |
| T | 18 | 29 |
| U | 88.9 | 135.89 |
| V | M5 | M5 |

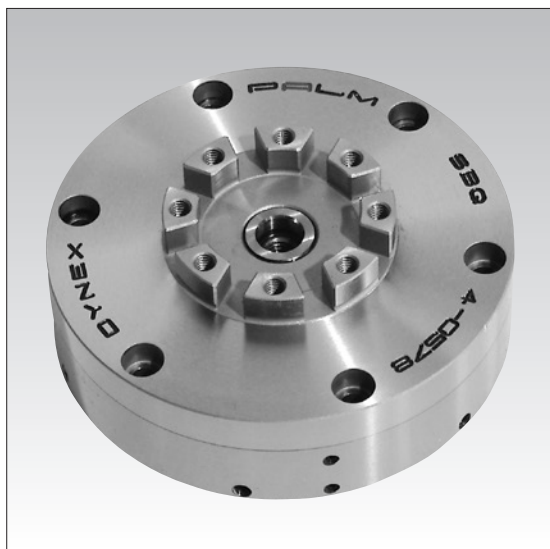
(mm)

PALM CHUCK

SBQタイプ / SBQ type



PALM



薄型コンパクトタイプ (8爪)

- 高さ方向の寸法を抑えて軽量・コンパクトを実現
- 他のタイプに比べて、より微細な把握力の調整が可能
- バランスウエイト内蔵で高速回転での把握力低下が少ない
- 8爪を採用し、十分な把握力を保持しながら高真円度を実現

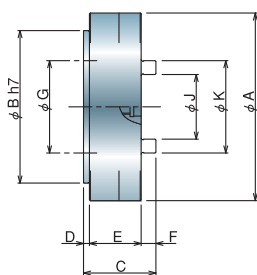
Slim type (8-jaw)

- Slim and light mass
- Fine adjustment of clamping force
- Built-in counter weight minimizes a drop of clamping force at high speed
- Achieve high roundness with sufficient clamping force by 8-jaw

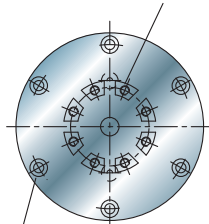
基本仕様 / Specifications

| | | チャックサイズ Chuck size | |
|---|-------------------|-----------------------|----------------|
| | | 3インチ 3 inch | 4インチ 4 inch |
| 最高回転速度 / Max. rotation speed | min ⁻¹ | 12,000 | 12,000 |
| 爪開閉ストローク / Jaw travel (爪高さ: 20mm / Jaw height: 20mm) | mm/径 mm/dia. | 0.4 | 0.5 |
| エア圧 / Air pressure | MPa | 0.05~0.5 | 0.05~0.5 |
| 取付けボルト / Mounting bolt | | M5×6 | M5×6 |
| 質量 / Mass | kg | 0.9 | 1.6 |

外形寸法 / Dimensions



爪取付ネジ穴 / Jaw mounting hole
ネジサイズ / Bolt size :L
P.C.D. :M



チャック取付ボルト穴 / Chuck mounting hole
貫通穴径 / Thru hole size :R
座グリ穴径 / C'bore hole size :S
座グリ深さ / C'bore hole depth :T
P.C.D. :U

| | 3インチ / 3 inch (3-SBQ) | 4インチ / 4 inch (4-SBQ) |
|---|-----------------------|-----------------------|
| A | 80 | 101.6 |
| B | 50.8 | 82.55 |
| C | 32.2 | 39.2 |
| D | 3.2 | 3.2 |
| E | 24 | 28 |
| F | 5 | 8 |
| G | 35 | 50 |
| H | - | - |
| J | 25 | 35 |
| K | 38 | 50 |
| L | M4 | M5 |
| M | 31.5 | 42.5 |
| N | - | - |
| P | P6 | P6 |
| R | 5.5 | 5.5 |
| S | 9 | 9 |
| T | 6 | 7 |
| U | 69.85 | 88.9 |

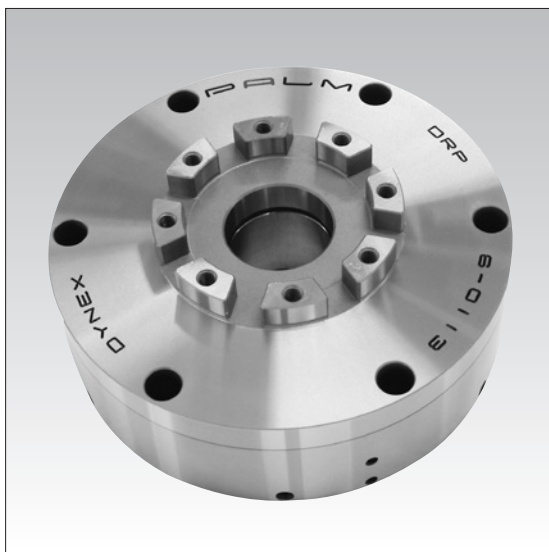
(mm)



PALM

PALM CHUCK

DRPタイプ / DRP type



大径スルーホールタイプ (8爪)

- 大径スルーホールを装備、多彩なワーク形状に対応
- ダイアフラム駆動ピストンがダブルでより強力な把握力
- 着座センサ / スルークーラントに対応 (オプションで併用可能)
- 8爪を採用し、十分な把握力を保持しながら高真円度を実現

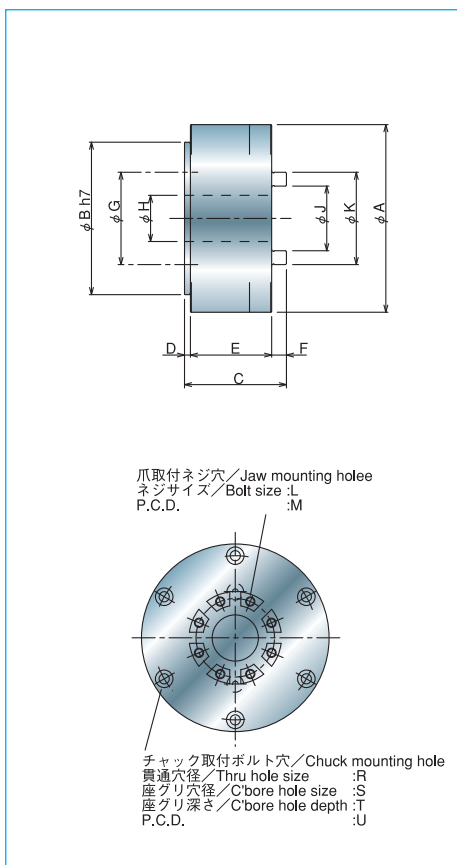
Large through hole type (8-jaw)

- Large through hole for various kinds of workpiece
- High clamping force by built-in double piston
- Air-sensor or through coolant available (both can be equipped together as optional)
- Achieve high roundness with sufficient clamping force by 8-jaw

基本仕様 / Specifications

| | | チャックサイズ / Chuck size | | | |
|---|---------------------|----------------------|---------------|---------------|---------------|
| | | 3インチ / 3 inch | 4インチ / 4 inch | 6インチ / 6 inch | 8インチ / 8 inch |
| 最高回転速度 / Max. rotation speed | min ⁻¹ | 12,000 | 10,000 | 8,000 | 3,500 |
| 爪開閉ストローク / Jaw travel (爪高さ: 20mm / Jaw height: 20mm) | mm / 径 mm / dia. | 0.4 | 0.5 | 0.8 | 1.0 |
| エア圧 / Air pressure | MPa | 0.05~0.5 | 0.05~0.5 | 0.05~0.5 | 0.05~0.5 |
| 取付けボルト / Mounting bolt | | M5×6 | M5×6 | M6×6 | M8×6 |
| 質量 / Mass | kg | 1.4 | 2.2 | 5.0 | 12 |

外形寸法 / Dimensions



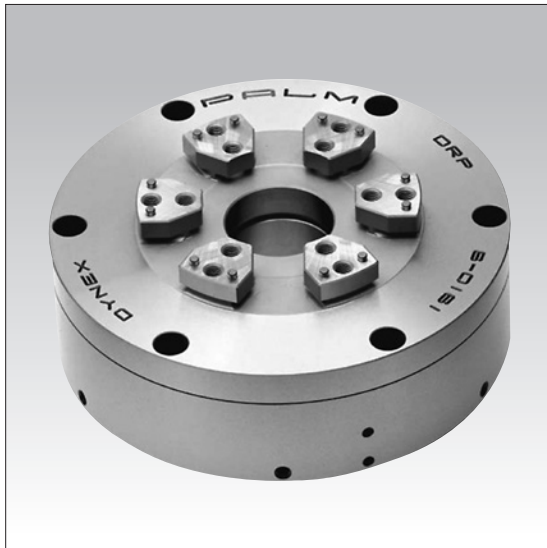
| | 3インチ / 3 inch (3-DRP) | 4インチ / 4 inch (4-DRP) | 6インチ / 6 inch (6-DRP) | 8インチ / 8 inch (8-DRP) |
|---|-----------------------|-----------------------|-----------------------|-----------------------|
| A | 80 | 101.6 | 150 | 202 |
| B | 50.8 | 82.55 | 124.97 | 167.64 |
| C | 40.2 | 55.2 | 59.2 | 71 |
| D | 3.2 | 3.2 | 3.2 | 7 |
| E | 32 | 44 | 46 | 54 |
| F | 5 | 8 | 10 | 10 |
| G | 35 | 50 | 69 | 100 |
| H | 15 | 25 | 35 | 60 |
| J | 25 | 35 | 60 | 95 |
| K | 38 | 50 | 80 | 120 |
| L | M4 | M5 | M6 | M6 |
| M | 31.5 | 42.5 | 70 | 108 |
| N | - | - | - | - |
| P | P6 | P6 | P6 | P6 |
| R | 5.5 | 5.5 | 6.5 | 8.5 |
| S | 9 | 9 | 11 | 14 |
| T | 6 | 18 | 32 | 9 |
| U | 69.85 | 88.9 | 135.89 | 182.88 |

(mm)

PALM CHUCK

6DRPタイプ / 6DRP type

PALM™



大径スルーホールタイプ (6爪)

- 大径スルーホールを装備、多彩なワーク形状に対応
- ダイアフラム駆動ピストンがダブルでより強力な把握力
- 着座センサ / スルークーラントに対応 (オプションで併用可能)
- 6爪を採用し、高い剛性と高度な切粉排出性を実現

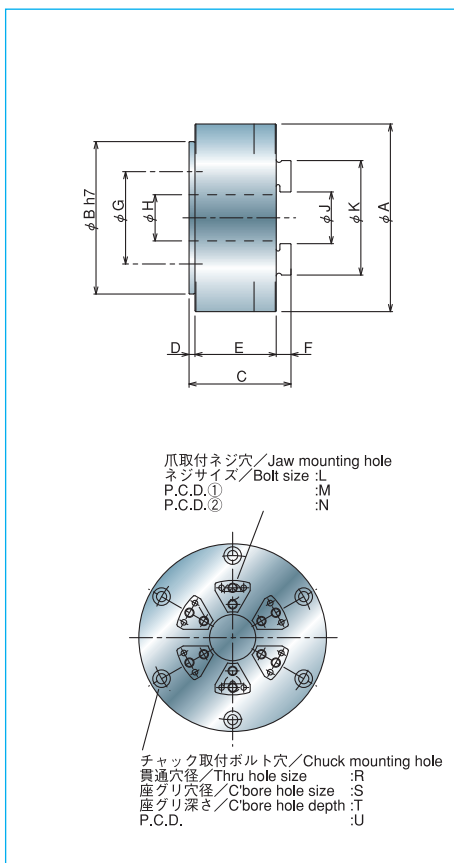
Large through hole type (6-jaw)

- Large through hole for various kinds of workpiece
- High clamping force by built-in double piston
- Air-sensor or through coolant available (both can be equipped together as optional)
- Achieve high rigidity and easy removal of cutting chips by 6-jaw

基本仕様 / Specifications

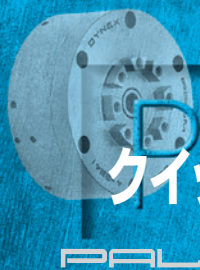
| | | チャックサイズ Chuck size | 4インチ 4 inch | 6インチ 6 inch | 8インチ 8 inch |
|---|-------------------|-----------------------|----------------|----------------|----------------|
| 最高回転速度 / Max. rotation speed | min ⁻¹ | | 10,000 | 8,000 | 3,500 |
| 爪開閉ストローク / Jaw travel (爪高さ: 20mm / Jaw height: 20mm) | mm/径 mm/dia. | | 0.5 | 0.8 | 1.0 |
| エア圧 / Air pressure | MPa | | 0.05~0.5 | 0.05~0.5 | 0.05~0.5 |
| 取付けボルト / Mounting bolt | | | M5×6 | M6×6 | M8×6 |
| 質量 / Mass | kg | | 2.2 | 5.0 | 12 |

外形寸法 / Dimensions

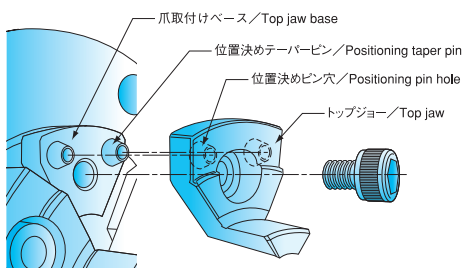
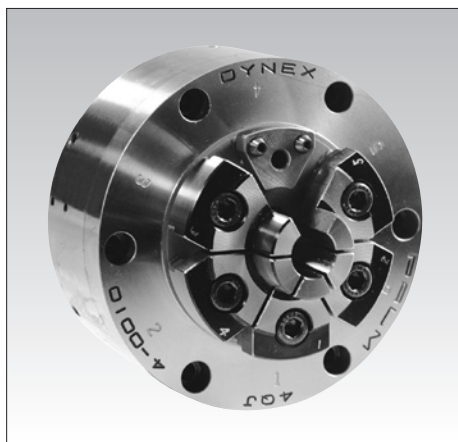


| | 4インチ / 4 inch (4-6DRP) | 6インチ / 6 inch (6-6DRP) | 8インチ / 8 inch (8-6DRP) |
|---|------------------------|------------------------|------------------------|
| A | 101.6 | 150 | 202 |
| B | 82.55 | 124.97 | 167.64 |
| C | 55.2 | 59.2 | 71 |
| D | 3.2 | 3.2 | 7 |
| E | 44 | 46 | 54 |
| F | 8 | 10 | 10 |
| G | 50 | 69 | 100 |
| H | 25 | 35 | 60 |
| J | 28 | 50 | 86 |
| K | 62 | 92 | 128 |
| L | M5 | M6 | M6 |
| M | 54 | 82 | 118 |
| N | 36 | 60 | 96 |
| P | P6 | P6 | P6 |
| R | 5.5 | 6.5 | 8.5 |
| S | 9 | 11 | 14 |
| T | 8 | 32 | 9 |
| U | 88.9 | 135.89 | 182.88 |

(mm)



クイックチェンジ爪タイプ / Quick change (QC) Jaws type



クイックチェンジタイプ

- 爪交換を高精度に実現させることにより、超高精度を保ったまま段取り替え時間を大幅に短縮
- 2本の位置決めテーパピンにより、高い位置決め精度と十分な締結力を実現

Quick change type

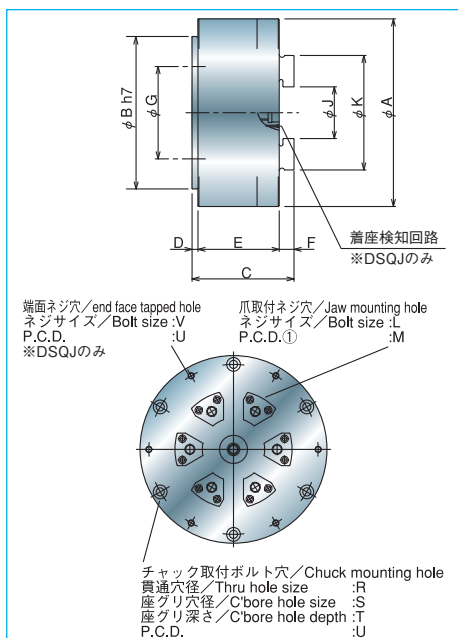
- Improve set up time drastically by easy jaw exchange with high accuracy
- Accurate positioning and enough engagement by 2 positioning taper pins

基本仕様 / Specifications

| | チャックサイズ Chuck size | 4インチ 4 inch | 6インチ 6 inch |
|---|-----------------------|----------------|----------------|
| 最高回転速度 / Max. rotation speed | min ⁻¹ | 12,000 | 8,000 |
| 爪開閉ストローク / Jaw travel (爪高さ: 20mm / Jaw height: 20mm) | mm / 径 mm / dia. | 0.5 | 0.8 |
| エア圧 / Air pressure | MPa | 0.05~0.5 | 0.05~0.5 |
| 取付けボルト / Mounting bolt | | M5×6 | M6×6 |
| 質量 / Mass | kg | 2.5 | 5.2 |

8インチタイプも特殊品にて対応可能です。 / 8-inch type is also available as special.

外形寸法 / Dimensions

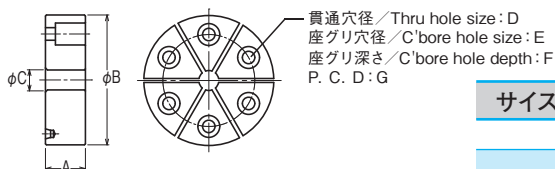


| | 4インチ/4inch (4-DQJ) | 4インチ/4inch (4-DSQJ) | 6インチ/6inch (6-DQJ) | 6インチ/6inch (6-DSQJ) |
|---|--------------------|---------------------|--------------------|---------------------|
| A | 101.6 | 101.6 | 150 | 150 |
| B | 82.55 | 82.55 | 124.97 | 124.97 |
| C | 55.2 | 59.2 | 59.2 | 59.2 |
| D | 3.2 | 3.2 | 3.2 | 3.2 |
| E | 44 | 48 | 46 | 46 |
| F | 8 | 8 | 10 | 10 |
| G | 50 | 50 | 69 | 69 |
| H | - | - | - | - |
| J | 30 | 30 | 50 | 50 |
| K | 64 | 64 | 94 | 94 |
| L | M6 | M6 | M8 | M8 |
| M | 46 | 46 | 70 | 70 |
| N | - | - | - | - |
| P | P6 | P6 | P6 | P6 |
| R | 5.5 | 5.5 | 6.5 | 6.5 |
| S | 9 | 9 | 11 | 11 |
| T | 7 | 10 | 32 | 32 |
| U | - | 88.9 | - | 135.89 |
| V | - | M5 | - | M5 |

DQJ : 標準タイプ / Standard type DSQJ : センサ+スルークーラント併用可能タイプ / Compatible use air sensor & through coolant

(mm)

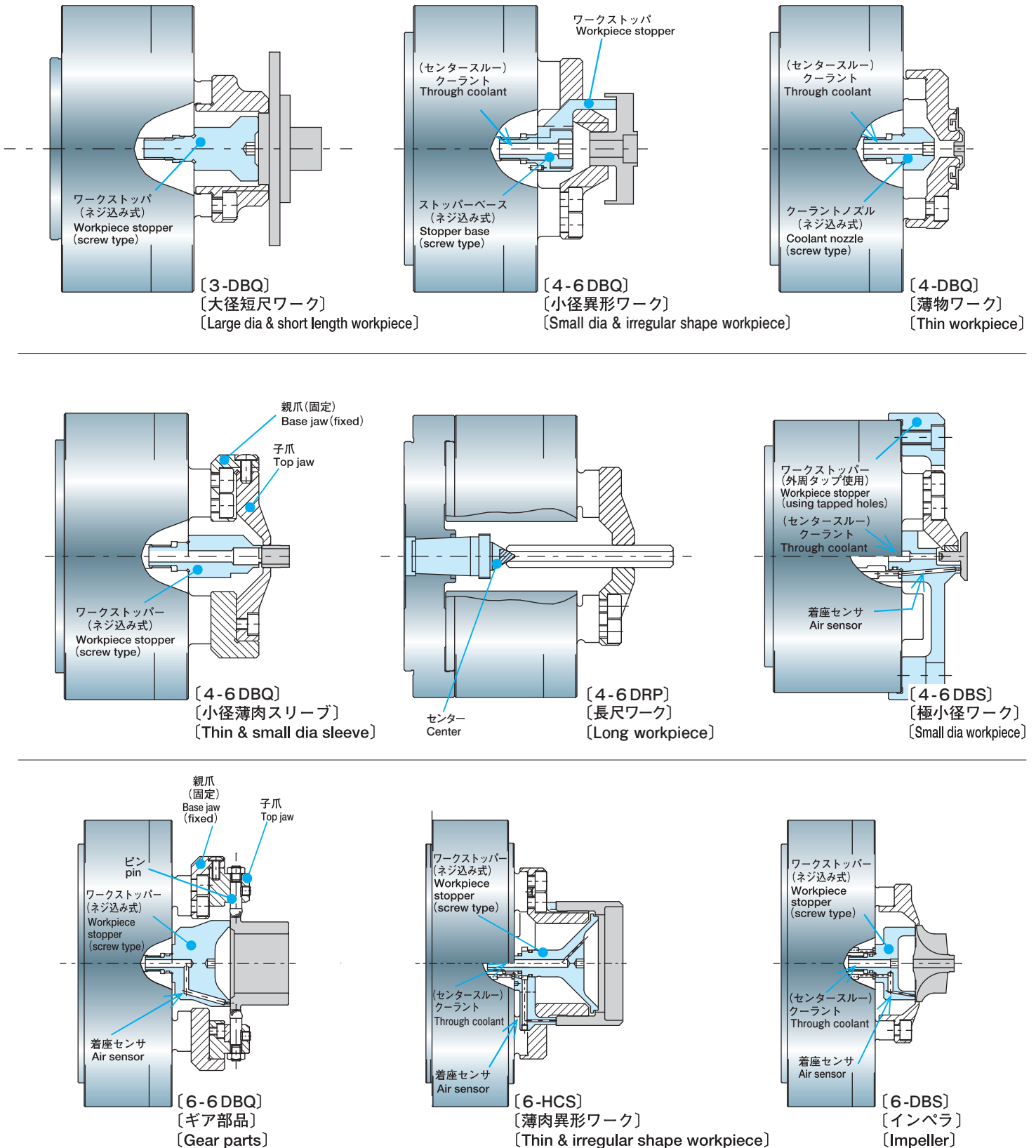
生爪外形寸法 / Dimensions of Blank Top Jaw



| サイズ / Size | 型番 / Model# | A | B | C | D | E | F | G |
|------------|-------------|----|----|---|-----|----|----|----|
| 4 | PALM4-SJQ | 20 | 65 | — | 6.3 | 11 | 15 | 46 |
| 6 | PALM6-SJQ | 20 | 95 | — | 8.3 | 14 | 13 | 70 |

(mm)

典型的な使用例 / Typical examples of application





エアチューブ / Air Tube

PALM

最適なシステムをご提供致します。

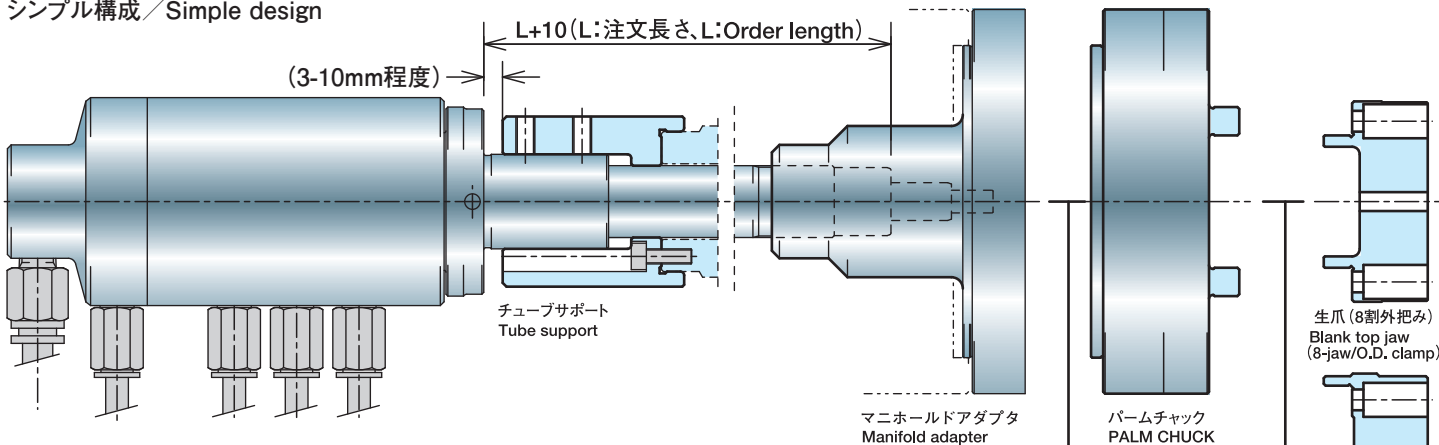
- ・購入時は長さをご指定下さい (10mm単位)。
- ・着座センサとスルークーラントを同時に使用する場合には4層タイプのエアチューブを使用して下さい。
- ・マニホールドアダプタ等の設計製作も行います。
- ・使用条件に関しては、取扱説明書をご覧ください。

Offer suitable system

- ・Please specify length of Air Tube (each 10mm basis).
- ・4-port Air Tube is necessary to use both air sensor and through coolant.
- ・Special manifold adapter is also available upon request.
- ・For operating conditions, please refer to the instruction manual.

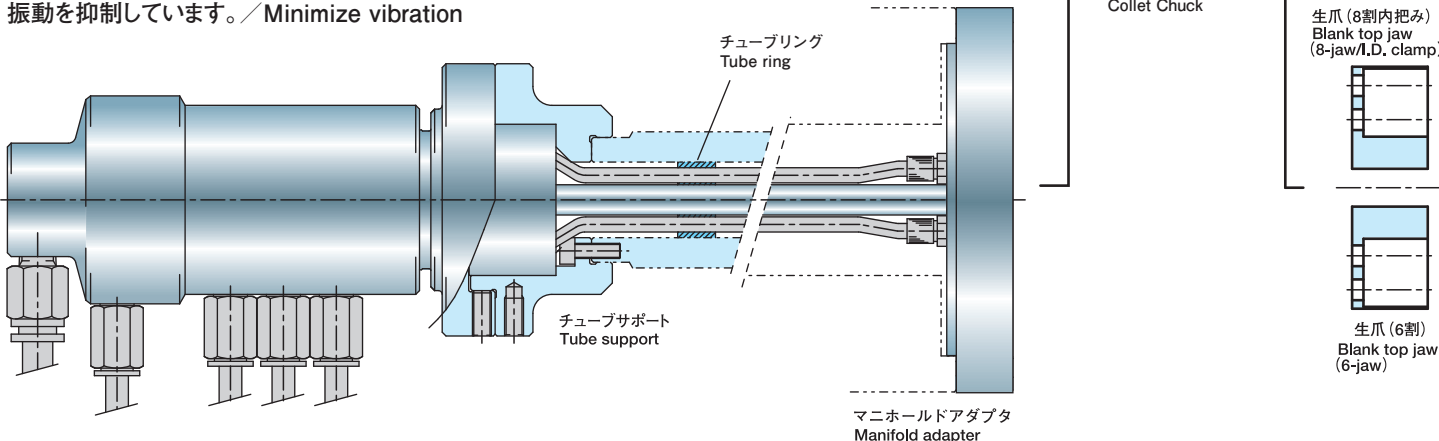
鋼管タイプエアチューブ / Pipe type Air Tube

最高回転速度 / Max. rotating speed: 10,000min⁻¹ [3層 / 3 ports], 6,000min⁻¹ [4層 / 4 ports]
 最大耐圧 エア: 0.7MPa クーラント: 1.0MPa / Max. pressure Air: 0.7MPa Coolant: 1.0MPa
 シンプル構成 / Simple design

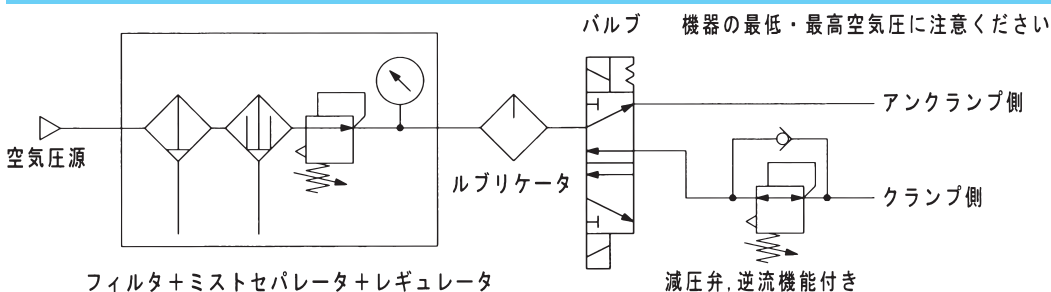


フレックスタイプエアチューブ / Flex type Air Tube

最高回転速度 / Max. rotating speed: 15,000min⁻¹ [3, 4層 / 3, 4 ports], 10,000min⁻¹ [5層 / 5 ports]
 最大耐圧 エア: 0.7MPa クーラント: 0.8MPa / Max. pressure Air: 0.7MPa Coolant: 0.8MPa
 振動を抑制しています。 / Minimize vibration



標準エア回路 / Standard Air Circuit



※ワークをクランプした状態で把握力を調整する事が可能です。詳しくはお問合せ下さい。
 Clamping force is adjustable during clamping workpiece. For details, please contact us.

PALM CHUCK

生爪 / Blank Top Jaw



PALM™

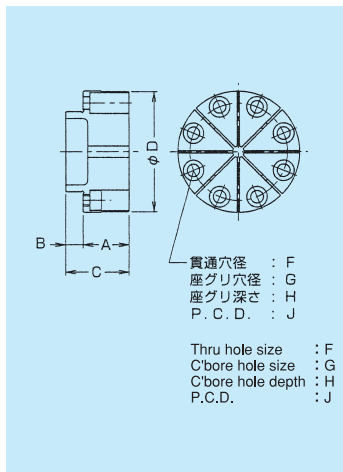
生爪一覧 / Model of Blank Top Jaw

| チャック / Chuck | 3インチ / 3 inch | | 4インチ / 4 inch | | 6インチ / 6 inch | | 8インチ / 8 inch | |
|-----------------------------|---------------|-------------|----------------------------|-------------|---------------|-------------|---------------|-------------|
| | 外把み / O.D. | 内把み / I.D. | 外把み / O.D. | 内把み / I.D. | 外把み / O.D. | 内把み / I.D. | 外把み / O.D. | 内把み / I.D. |
| SBQ DBQ RP/DRP DBS | PALM3-SJ-OD | PALM3-SJ-ID | PALM4-SJ-OD | PALM4-SJ-ID | PALM6-SJ-OD | PALM6-SJ-ID | PALM8-SJ-OD | PALM8-SJ-ID |
| 6DBQ 6DRP 6DBS | PALM3-SJ6-L | | PALM4-SJ6-L PALM4-SJ6-S | | PALM6-SJ6-L | | PALM8-SJ6-L | |

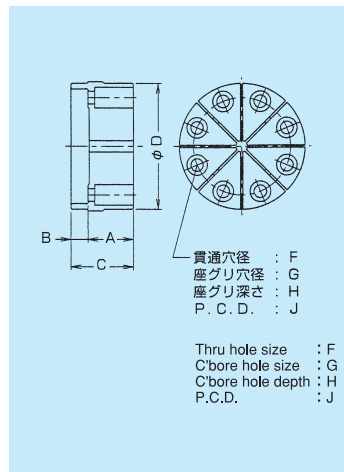
※素材SCM435調質材 / Material:SCM435 (JIS) thermal refined steel (HRC30程度)

生爪外形寸法 / Dimensions of Blank Top Jaws

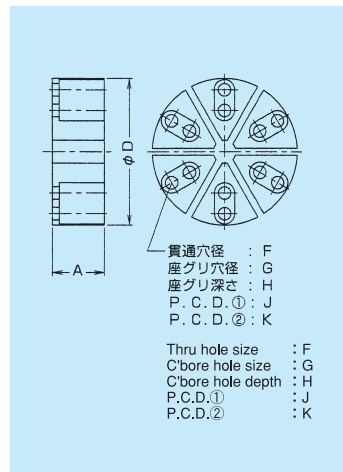
a. 外把み用 / O.D.clamp



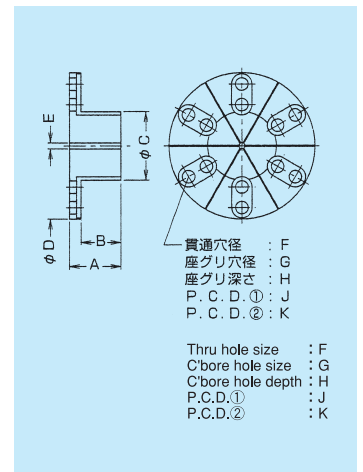
b. 内把み用 / I.D.clamp



c. 6爪 / 6-jaw

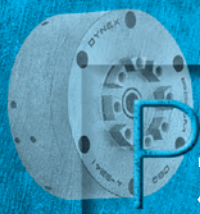


d. 6爪小径用 / 6-jaw small dia



| サイズ / Size | 型番 / Model# | 形式 / Type | A | B | C | D | E | F | G | H | J | K |
|------------|-------------|-----------|----|-----|------|-------|-----|-----|----|----|------|------|
| 3 | PALM3-SJ-OD | a | 20 | 4.5 | 24.5 | 40.5 | - | 4.5 | 8 | 17 | 31.5 | - |
| | PALM3-SJ-ID | b | 20 | 4.5 | 24.5 | 42.5 | - | 4.5 | 8 | 17 | 31.5 | - |
| | PALM3-SJ6-L | c | 20 | - | - | 43 | - | 3.3 | 6 | 17 | 35.7 | 35.7 |
| 4 | PALM4-SJ-OD | a | 20 | 7 | 27 | 52.5 | - | 5.5 | 9 | 17 | 42.5 | - |
| | PALM4-SJ-ID | b | 20 | 7 | 27 | 55 | - | 5.5 | 9 | 17 | 42.5 | - |
| | PALM4-SJ6-L | c | 20 | - | - | 64 | - | 5.5 | 9 | 17 | 36 | 54 |
| | PALM4-SJ6-S | d | 20 | 15 | 30 | 64 | 2.6 | 5.5 | 9 | 17 | 36 | 54 |
| 6 | PALM6-SJ-OD | a | 20 | 8 | 28 | 82.5 | - | 6.5 | 11 | 17 | 70 | - |
| | PALM6-SJ-ID | b | 20 | 8 | 28 | 86 | - | 6.5 | 11 | 17 | 70 | - |
| | PALM6-SJ6-L | c | 20 | - | - | 95 | - | 6.3 | 11 | 17 | 60 | 82 |
| 8 | PALM8-SJ-OD | a | 25 | 8 | 33 | 120.5 | - | 6.5 | 11 | 21 | 108 | - |
| | PALM8-SJ-ID | b | 25 | 8 | 33 | 127 | - | 6.5 | 11 | 21 | 108 | - |
| | PALM8-SJ6-L | c | 25 | - | - | 131 | - | 6.5 | 11 | 22 | 96 | 118 |

(mm)



加工結果例 / Application examples

加工結果例 / Workpiece examples

ワークピース#1
Workpiece#1

C: 把握部 / Clamp
S: 着座部 / Stop

ワーク素材 / Workpiece material : BS
 使用パームチャック / PALM CHUCK : 4-SBQ
 使用ツール / Cutting tool : CBN

ワークピース#2
Workpiece#2

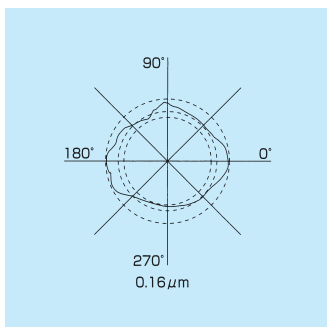
C: 把握部 / Clamp
S: 着座部 / Stop

ワーク素材 / Workpiece material : A δ
 使用パームチャック / PALM CHUCK : 4-SBQ
 使用ツール / Cutting tool : CBN

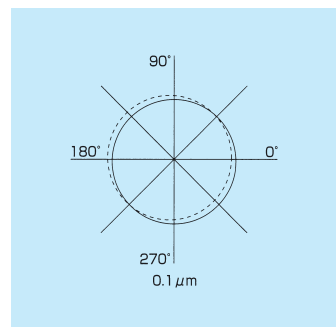
切削条件 (仕上げ) / Cutting condition (finishing)

| | |
|-----------------------|-------------------------|
| 回転速度 / Rotating speed | 12,000min ⁻¹ |
| 切り込み / Cutting depth | 0.02mm/片肉 / radius |
| 送り / Feed rate | 0.02mm/rev |

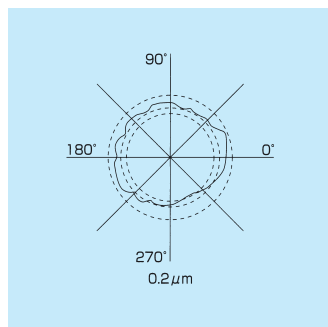
| | |
|-----------------------|-------------------------|
| 回転速度 / Rotating speed | 12,000min ⁻¹ |
| 切り込み / Cutting depth | 0.02mm/片肉 / radius |
| 送り / Feed rate | 0.02mm/rev |



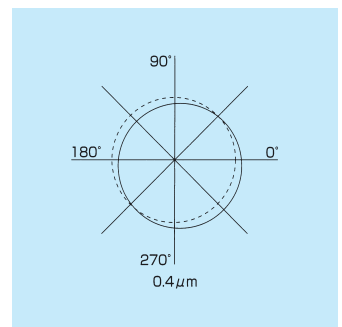
φ11部真円度
φ11 roundness



φ11/φ4同軸度
φ11/φ4 concentricity



φ20部真円度
φ20 roundness



φ20/φ5同軸度
φ20/φ5 concentricity

(注) カタログ記載の仕様及び寸法は予告なしに変更する場合がございます。 / Specifications and dimensions may be changed without notice

総発売元



ダイナミック ツール 株式会社 Dynamic Tools Corporation

本社 京都府相楽郡精華町精華台7丁目4番地6号
 〒619-0238 TEL (0774) 98-0518 代 FAX (0774) 98-0558
 東京営業所 神奈川県相模原市南区上鶴間本町5丁目1番4号
 〒252-0318 山崎商事本社ビル3F
 TEL (042) 767-4111 FAX (042) 767-4466
 名古屋営業所 愛知県小牧市堀の内3丁目71番地キャッセルビル3F
 〒485-0046 TEL (0568) 76-1631 FAX (0568) 76-1633
<https://www.dynamictools.co.jp>

Dynamic Tools Corporation

Head office 7-4-6 Seikadai, Seika-Cho, Soraku-Gun, Kyoto 619-0238 Japan
 Phone (0774) 98-0518 Fax (0774) 98-0558
 Tokyo office 5-1-4 Kamitsurumahoncho, Minami-Ku, Sagami-hara-City,
 Kanagawa 252-0318 Japan
 Phone (042) 767-4111 Fax (042) 767-4466
 Nagoya office 3-71 Horinouchi, Komaki-City, Aichi 485-0046 Japan
 Phone (0568) 76-1631 Fax (0568) 76-1633

dynex corporation

7-4-6 Seikadai, Seika-Cho, Soraku-Gun, Kyoto 619-0238 Japan
 Phone (0774) 98-0518 Fax (0774) 98-0558
 e-mail: dynex@earth.email.ne.jp

2023.10.2000[Ⓜ]